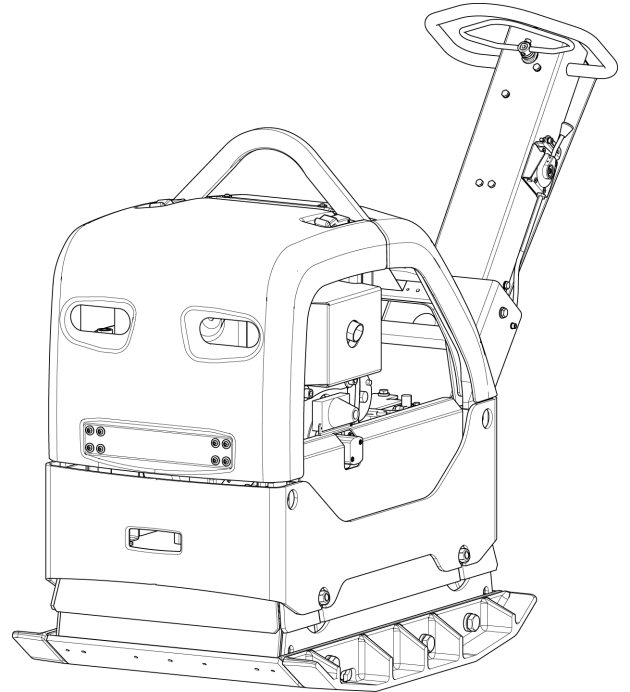


## Instrukcje bezpieczeństwa i obsługi Zagęszczarka rewersyjna





# SPIS TREŚCI

Wstęp.....	5
Uwaga na temat instrukcji bezpieczeństwa i obsługi.....	5
<b>Instrukcja dotyczące bezpieczeństwa.....</b>	<b>6</b>
<b>Ostrzeżenia użyte w tekście.....</b>	<b>6</b>
<b>Środki ochrony osobistej i wymagane kwalifikacje.....</b>	<b>6</b>
Środki ochrony osobistej.....	6
Środki odurzające, alkohol, leki.....	6
<b>Eksploatacja, środki ostrożności.....</b>	<b>6</b>
<b>Uwagi dotyczące doboru masy maszyny roboczej.....</b>	<b>11</b>
<b>Konserwacja, środki ostrożności.....</b>	<b>11</b>
<b>Przechowywanie, środki ostrożności.....</b>	<b>11</b>
<b>Informacje ogólne.....</b>	<b>12</b>
<b>Konstrukcja i przeznaczenie.....</b>	<b>12</b>
<b>Budowa.....</b>	<b>12</b>
<b>Etykiety.....</b>	<b>13</b>
Tabliczka znamionowa.....	14
Naklejka poziomu hałasu.....	14
Etykieta bezpieczeństwa, przeczytaj instrukcję obsługi.....	14
Etykieta bezpieczeństwa, blokada uchwytu.....	15
Nalepka bezpieczeństwa.....	15
Nalepka punktu podnoszenia.....	15
Nalepka poziomu płynu hydraulicznego.....	15
Biologiczny płyn hydrauliczny.....	15
Etykieta bezpieczeństwa, przeczytaj instrukcję obsługi.....	15
Etykieta ręcznego rozruchu silnika.....	15
Etykieta pulpitu operatora.....	15
Etykieta informacyjna.....	16
Ciężno przepustnicy.....	16
Ciężno przepustnicy.....	16
Etykieta elektrycznego rozruchu silnika.....	16
<b>Transport.....</b>	<b>16</b>
<b>Podnoszenie urządzenia.....</b>	<b>16</b>
Podnoszenie urządzenia.....	17
<b>Bezpieczny transport.....</b>	<b>17</b>
Bezpieczny transport.....	17
<b>Montaż.....</b>	<b>17</b>
<b>Paliwo.....</b>	<b>17</b>
Tankowanie.....	17
<b>Obsługa.....</b>	<b>18</b>
<b>Eksploatacja blisko krawędzi.....</b>	<b>18</b>
<b>Eksploatacja na pochyłych powierzchniach.....</b>	<b>18</b>
<b>Uruchamianie i zatrzymywanie.....</b>	<b>19</b>
Przed uruchomieniem, Hatz.....	19
Uruchamianie silnika, ręczne Hatz.....	21
Uruchamianie silnika, Hatz z rozrusznikiem elektrycznym.....	23
Wyłączanie silnika, Hatz z uruchamianiem ręcznym.....	25
Wyłączanie silnika, Hatz z rozrusznikiem elektrycznym.....	26
<b>Eksploatacja.....</b>	<b>27</b>
Prowadzenie.....	27
<b>CI - Wskaźnik zagęszczenia (opcja).....</b>	<b>28</b>

<b>Podczas przerwy</b> .....	28
Parkowanie, uruchamianie elektryczne.....	28
<b>Granice zużycia</b> .....	28
<b>Po każdym 10 godzinach eksploatacji (codziennie)</b> .....	29
Kontrola silnika.....	29
Kontrola filtra powietrza.....	29
Kontrola taśm zabezpieczających.....	30
Kontrola elementów sterowania maszyną.....	30
Czyszczenie maszyny.....	30
<b>Po pierwszych 20 godzinach eksploatacji</b> .....	31
<b>Po każdym 100 godzinach eksploatacji</b> .....	31
Kontrola paska klinowego.....	31
Kontrola amortyzatorów.....	32
<b>Po każdym 250 godzinach eksploatacji (co miesiąc)</b> .....	32
Kontrola połączeń śrubowych.....	32
Kontrola akumulatora.....	32
Układ hydrauliczny, kontrola poziomu oleju hydraulicznego.....	33
<b>Po każdym 500 godzinach eksploatacji (raz na rok)</b> .....	33
Wymiana oleju w elemencie mimośrodowym.....	33
Układ hydrauliczny, wymiana oleju hydraulicznego.....	34
<b>Utylizacja</b> .....	34
<b>Składowanie</b> .....	35
<b>Dane techniczne</b> .....	36
Dane techniczne maszyny.....	36
Deklaracja dotycząca hałasu i wibracji.....	37
Dane dotyczące hałasu i wibracji.....	37
Margines błędu dla deklarowanych wartości hałasu.....	37
Wymiary (bez rozszerzeń).....	38
Wymiary (z rozszerzeniami).....	39
<b>Deklaracja Zgodności UE</b> .....	40
Deklaracja zgodności UE (Dyrektywa UE 2006/42/EC).....	40

## Wstęp

Dziękujemy za wybór produktu firmy Atlas Copco. Od 1873 r. staramy się znajdować nowe i coraz lepsze sposoby zaspokajania potrzeb naszych klientów. Zaprojektowaliśmy wiele nowatorskich i ergonomicznych konstrukcji, które pomagają klientom usprawniać i racjonalizować ich codzienną pracę.

Firma Atlas Copco dysponuje globalną siecią sprzedaży i serwisu, obejmującą centra obsługi klienta i dystrybutorów na całym świecie. Nasi eksperci to najwyższej klasy profesjonaliści z bogatą wiedzą o produktach i praktyczną znajomością zastosowań. Dzięki naszemu wsparciu technicznemu klienci we wszystkich zakątkach świata mogą zawsze pracować z maksymalną wydajnością.

Więcej informacji na stronie: [www.atlascopco.com](http://www.atlascopco.com)

Construction Tools EOOD

7000 Rousse

Bulgaria

## Uwaga na temat instrukcji bezpieczeństwa i obsługi

Celem niniejszych instrukcji jest przekazanie Państwu wiedzy o sposobach efektywnego i bezpiecznego korzystania z tej maszyny. Zawarliśmy w nich także porady i wskazówki odnośnie przeprowadzania regularnej konserwacji tej maszyny.

Przed pierwszym użyciem maszyny należy te instrukcje uważnie przeczytać i zrozumieć.

# Instrukcja dotyczące bezpieczeństwa

Aby zredukować ryzyko odniesienia poważnych obrażeń lub poniesienia śmierci przez Ciebie lub inne osoby, przed przystąpieniem do instalacji, obsługi, naprawy, konserwacji lub wymiany akcesoriów w maszynie, przeczytaj dokładnie i z pełnym zrozumieniem Instrukcje bezpieczeństwa i obsługi.

Instrukcje dotyczące bezpieczeństwa i obsługi umieść w miejscu roboczym i przekaż ich kopie pracownikom. Każdy pracownik powinien zapoznać się z ich treścią przed rozpoczęciem pracy lub naprawy. Tylko do zastosowań profesjonalnych.

Dodatkowo, operator lub pracodawca operatora powinien dokonać oceny specyficznych zagrożeń mogących występować przy poszczególnych zastosowaniach maszyny.

Dodatkowe instrukcje dotyczące silnika znaleźć można w podręczniku producenta silnika.

## Ostrzeżenia użyte w tekście

Ostrzeżenia użyte w tekście: Niebezpieczeństwo, Ostrzeżenie i Uwaga mają następujące znaczenia:

<b>NIEBEZPIECZEŃSTWO</b>	Wskazuje na niebezpieczną sytuację, której należy unikać, gdyż w przeciwnym razie stanie się ona przyczyną śmierci lub poważnych obrażeń.
<b>OSTRZEŻENIE</b>	Wskazuje na niebezpieczną sytuację, której należy unikać, gdyż w przeciwnym razie może stać się przyczyną śmierci lub poważnych obrażeń.
<b>PRZESTROGA</b>	Wskazuje na niebezpieczną sytuację, której należy unikać, gdyż w przeciwnym razie może stać się przyczyną lżejszych lub średnich obrażeń.

## Środki ochrony osobistej i wymagane kwalifikacje

Obsługę i konserwację maszyny wolno powierzać tylko osobom posiadającym odpowiednie kwalifikacje i przeszkolenie. Muszą one być fizycznie w stanie dać sobie radę z wielkością, masą i mocą maszyny. Kieruj się zawsze zdrowym rozsądkiem popartym prawidłową oceną sytuacji.

### Środki ochrony osobistej

Zawsze używaj odpowiednich środków ochrony osobistej. Operatorzy oraz inne osoby przebywające w obszarze roboczym muszą nosić środki ochrony osobistej, które obejmują co najmniej:

- Hełm ochronny
- Ochronniki słuchu
- Przeciwodpryskowe okulary ochronne z zabezpieczeniem bocznym
- Środki ochrony dróg oddechowych w stosownych przypadkach
- Rękawice ochronne
- Odpowiednie obuwie ochronne
- Odpowiedni kombinezon roboczy lub podobną odzież (nie może być luźna) okrywającą ramiona i nogi.

### Środki odurzające, alkohol, leki

#### ▲ OSTRZEŻENIE Środki odurzające, alkohol, leki

Środki odurzające, alkohol i leki mogą mieć wpływ na zdolność oceny sytuacji i koncentrację. Spowolniona reakcja i niewłaściwa ocena sytuacji mogą prowadzić do poważnych obrażeń, a nawet śmierci.

- ▶ Nie używaj nigdy urządzenia będąc w stanie zmęczenia lub pod wpływem środków odurzających, alkoholu lub leków.
- ▶ Nikt będący pod wpływem środków odurzających, alkoholu lub leków nie ma prawa obsługiwać urządzenia.

## Eksplatacja, środki ostrożności

#### ▲ NIEBEZPIECZEŃSTWO Niebezpieczeństwo eksplozji

W przypadku kontaktu rozgrzanej maszyny lub rury wydechowej z materiałem on właściwościach wybuchowych może dojść do eksplozji. W trakcie pracy z niektórymi materiałami mogą się pojawić iskry mogące spowodować zapalenie. Eksplozja prowadzi do ciężkich obrażeń, a nawet śmierci.

- ▶ Nigdy nie używaj maszyny w miejscach zagrożonych wybuchem.
- ▶ Nigdy nie używaj maszyny w pobliżu łatwopalnych materiałów, oparów ani pyłów.
- ▶ Sprawdzaj, czy w miejscu pracy nie ma nie wykrytych źródeł gazu lub materiałów wybuchowych.

- ▶ Unikaj styczności z rozgrzaną rurą wydechową i dolnymi partiami maszyny.

### **▲ NIEBEZPIECZEŃSTWO Niebezpieczeństwa związane z ogniem**

Powstanie pożaru w maszynie może spowodować obrażenia.

- ▶ W miarę możliwości należy używać gaśnicy proszkowej klasy ABE, a jeśli takiej nie ma, gaśnicy śniegowej klasy BE.

### **▲ NIEBEZPIECZEŃSTWO Niebezpieczeństwo związane z paliwem**

Paliwo jest łatwopalne. Opary paliwa mogą w przypadku zapłonu wybuchnąć, powodując poważne obrażenia a nawet śmierć.

- ▶ Chroń skórę przed kontaktem z paliwem. W przypadku dostania się paliwa na skórę skonsultuj się z posiadającym odpowiednie kwalifikacje personelem medycznym.
- ▶ Nie odkręcaj zakrętki wlewu i nie wlewaj paliwa kiedy maszyna jest gorąca.
- ▶ Wlewaj paliwo do zbiornika na wolnym powietrzu lub w czystym i dobrze wentylowanym miejscu, z dala od iskier i otwartego ognia. Nalewaj paliwo w odległości przynajmniej dziesięciu metrów (30 feet) od miejsca, w którym maszyna ma zostać użyta.
- ▶ Odkręcaj korek wlewu powoli, aby stopniowo zredukować nadciśnienie.
- ▶ Nigdy nie przepelniaj zbiornika paliwa.
- ▶ Dopilnuj aby korek wlewu paliwa maszyny był zakręcony w czasie pracy.
- ▶ Unikaj rozlewania paliwa na maszynę, a ewentualne wylane na nią paliwo dokładnie wytrzyj.
- ▶ Sprawdzaj regularnie szczelność zbiornika i przewodów paliwa. Nigdy nie używaj maszyny z której wycieka paliwo.
- ▶ Nigdy nie używaj maszyny w pobliżu materiału mogącego iskrzyć. Przed uruchomieniem maszyny usuń wszystkie rozgrzane lub mogące wytwarzać iskry urządzenia.
- ▶ Nigdy nie pal tytoniu podczas nalewania paliwa, pracy z maszyną lub jej serwisowania.
- ▶ Przechowuj paliwo zawsze w kanistrze specjalnie zbudowanym i zatwierdzonym do tego celu.
- ▶ Puste pojemniki po zużytych paliwie i oleju muszą być odpowiednio zabezpieczone i zwracane do punktu zakupu.
- ▶ Nigdy nie używaj swoich palców do kontroli obecności wycieków płynów.

### **▲ OSTRZEŻENIE Niespodziewane ruchy**

Maszyna wystawiona jest podczas pracy na działanie wysokich naprężeń. W momencie złamania lub zakleszczenia maszyny może dojść do nagłego i niespodziewanego szarpnięcia, które może spowodować obrażenia.

- ▶ Przed każdym użyciem maszyny sprawdź jej stan techniczny. Nigdy nie używaj maszyny wobec której istnieje podejrzenie, że może być uszkodzona.
- ▶ Upewnij się, że uchwyt jest czysty i wolny od smaru i oleju.
- ▶ Trzymaj stopy z daleka od maszyny.
- ▶ Nigdy nie siadaj na maszynie.
- ▶ Nigdy nie uderzaj maszyny i nie używaj jej niezgodnie z przeznaczeniem.
- ▶ Uważaj i patrz na to co robisz.

### ▲ OSTRZEŻENIE Zagrożenie spowodowane kurzem oraz dymem

Kurz oraz/lub dym powstający lub rozprowadzany w trakcie pracy urządzenia może spowodować poważne i ciągłe choroby układu oddechowego (np. krzemicę lub inne nieodwracalne, śmiertelne choroby płuc, oraz nowotwory, wady wrodzone płodu oraz/lub podrażnienia skóry).

Niektóre pyły i opary powstające przy zagęszczaniu zawierają substancje, które według wiedzy władz stanu California i władz innych powodują choroby układu oddechowego, raka, wady wrodzone u dzieci, oraz inne zaburzenia związane z rozrodczością. Przykładami takich substancji są:

- Krzem krystaliczny, cement i inne składniki betonu.
- Arsen i chrom wchodzący w skład chemicznie obrabianej gumy.
- Ołów wchodzący w skład farb zawierających ten pierwiastek.

Pył i opary w powietrzu mogą być niewidzialne gołym okiem, a co za tym idzie nie należy polegać na wzroku do stwierdzenia obecności pyłu i oparów w powietrzu.

W celu zmniejszenia zagrożenia powodowanego przez kurz i dym, zastosuj się do następujących zaleceń:

- ▶ Przeprowadź analizę ryzyka specyficznie dla aktualnego miejsca. Analiza ryzyka powinna obejmować zarówno pył i opary powstające przy używaniu maszyny, jak i możliwość rozproszenia pyłu już istniejącego.
- ▶ Stosuj odpowiednie środki techniczne w celu zmniejszenia ilości kurzu i dymu w powietrzu oraz w celu zmniejszenia jego nagromadzenia się na wyposażeniu roboczym, powierzchniach, ubraniu oraz częściach ciała. Tego rodzaju środkami technicznymi są: systemy kontroli powietrza wylotowego oraz systemy gromadzenia pyłu, zraszacze wodne oraz wiercenie na mokro. W miarę możliwości kontroluj emisję kurzu i dymu w miejscu jego powstawania. Upewnij się, że zastosowane środki techniczne są odpowiednio zainstalowane, konserwowane i prawidłowo wykorzystane.
- ▶ Stosuj odpowiednio utrzymane maski przeciwpyłowe zgodnie z instrukcjami dostarczonymi przez pracodawcę oraz zgodnie z przepisami dotyczącymi bezpieczeństwa i higieny pracy. Maski przeciwpyłowe musi być odpowiednio dobrana do specyfiki danego zadania roboczego oraz obrabianego materiału (w odpowiednich przypadkach wyposażenie takie musi posiadać odpowiednie atesty wydawane przez organizacje rządowe).
- ▶ Zapewnij odpowiednią wentylację miejsca roboczego.
- ▶ W przypadku wyposażenia maszyny w system wylotowy, skieruj strumień powietrza wylotowego tak, aby zminimalizować efekty wzbijania kurzu w środowisku o znacznym zapyleniu.
- ▶ Obsługę i konserwację maszyny przeprowadzaj zgodnie z zaleceniami zamieszczonymi w instrukcji obsługi i bezpieczeństwa.
- ▶ W miejscu przeprowadzania prac stosuj ubranie zabezpieczające umożliwiające zmycie lub utylizację, przed opuszczeniem miejsca pracy weź prysznic i zmień ubranie na czyste w celu zmniejszenia narażenia siebie oraz innych osób na działanie kurzu i dymu.
- ▶ Unikaj jedzenia, picia oraz palenia wyrobów tytoniowych w miejscach o znacznym zadymieniu lub zapyleniu.
- ▶ Po opuszczeniu miejsca przeprowadzania prac dokładnie umyj ręce i twarz, szczególnie przed posiłkiem, piciem napojów, paleniem wyrobów tytoniowych oraz kontaktem z innymi osobami.
- ▶ Przestrzegaj wszystkich odpowiednich przepisów, także przepisów dotyczących bezpieczeństwa i higieny pracy.
- ▶ Bierz udział w monitorowaniu powietrza, programach badań lekarskich oraz programach ćwiczeń poświęconych zdrowiu i bezpieczeństwu prowadzonych przez twojego pracodawcę lub związki zawodowe, zgodnych z przepisami i zaleceniami BHP. Konsultuj się z lekarzem posiadającym doświadczenie w odpowiednim zakresie medycyny pracy.
- ▶ Współpracuj ze swoim pracodawcą i działem BHP aby zredukować ekspozycję na pył i opary w miejscu pracy i zmniejszyć ryzyko. W oparciu o zalecenia ekspertów d/s zdrowia i bezpieczeństwa należy opracować i wdrożyć efektywne programy poświęcone zdrowiu i bezpieczeństwu, zasady pracy, oraz procedury mające na celu ochronę pracowników i innych osób przed szkodliwą ekspozycją na pył i opary. Konsultuj się z ekspertami.



### ▲ NIEBEZPIECZEŃSTWO Niebezpieczeństwa związane ze spalinami

Spaliny z silnika maszyny zawierają tlenek węgla, który jest trujący i według wiedzy władz stanu California oraz innych władz powoduje raka, wady wrodzone u dzieci, oraz inne zaburzenia związane z rozrodczością. Wdychanie spalin może doprowadzić do poważnych obrażeń, choroby a nawet śmierci.

- ▶ Nigdy nie wdychaj spalin.
- ▶ Zapewnij dobrą wentylację (w razie potrzeby odprowadzanie powietrza przez wyciąg).

### ▲ OSTRZEŻENIE Niebezpieczeństwa związane z akumulatorem

Akumulator zawiera toksyczny, żrący i powodujący korozję kwas siarkowy i może wybuchnąć, powodując w ten sposób obrażenia.

- ▶ Nigdy nie wystawiaj akumulatora na otwarty ogień, iskry, wysokie temperatury, ani żadne inne czynniki pociągające za sobą ryzyko wybuchu.
- ▶ Nie dopuszczaj do dostania się kwasu na skórę, ubranie lub maszynę.
- ▶ Noś okulary ochronne aby uniknąć dostania się kwasu do oczu, a jeśli się do nich dostanie płucz je wodą przez co najmniej 15 minut, a następnie oddaj się bezzwłocznie pod opiekę lekarską.
- ▶ Nigdy nie zwieraj biegunów akumulatora przy jego instalacji lub wymianie.

### ▲ OSTRZEŻENIE Odpryski

Pęknięcie obrabianego materiału, osprzętu, a nawet samej maszyny, może spowodować wyrzucenie poruszających się z dużą prędkością odłamków. Podczas pracy urządzenia może nastąpić odprysnięcie odłamków zagęszczanego materiału. Odpryski takie mogą uderzyć operatora lub inne osoby, powodując poważne obrażenia ciała. Aby zmniejszyć ryzyko przestrzegaj następujących zasad:

- ▶ Używaj posiadających odpowiednie atesty środków ochrony osobistej, między innymi hełmu ochronnego i przeciwdopryskowych okularów ochronnych z osłoną boczną.
- ▶ Dopilnuj, aby w strefie roboczej nie znajdowały się żadne osoby nieupoważnione.
- ▶ Utrzymuj miejsce pracy wolne od wszelkich obcych przedmiotów.

### ▲ OSTRZEŻENIE Niebezpieczeństwa związane z układem hydraulicznym

Węże hydrauliczne wykonane są z gumy i ich właściwości mogą z upływem czasu ulec pogorszeniu, w następstwie czego może nastąpić pęknięcie. Może to spowodować obrażenia.

- ▶ Pamiętaj o regularnej konserwacji układu hydraulicznego.
- ▶ W wypadku wystąpienia jakichkolwiek wątpliwości co do wytrzymałości i stopnia zużycia węży, wymień je na oryginalne nowe.

### ▲ OSTRZEŻENIE Niebezpieczeństwa związane z pochyłościami

Podczas eksploatacji na pochyłej powierzchni zabezpiecz maszynę przed przewróceniem. Przewrócenie się maszyny mogłoby doprowadzić do poważnego wypadku i spowodować obrażenia.

- ▶ Dopilnuj zawsze, aby cały personel w miejscu pracy maszyny na pochyłej powierzchni znajdował się na stoku wyżej od maszyny.
- ▶ Przy eksploatacji maszyny na pochyłych powierzchniach prowadź ją zawsze prosto do góry i w dół.
- ▶ Nigdy nie eksploatuj maszyny na powierzchniach o spadku większym od maksymalnego zalecanego. Postępuj zgodnie z zaleceniami.

### ▲ OSTRZEŻENIE Niebezpieczeństwa związane z poruszaniem się

Przy używaniu maszyny do zadań związanych z pracą można odczuwać niewygodę w dłoniach, ramionach, barkach, karku i innych częściach ciała.

- ▶ Unikaj nienaturalnych i niekomfortowych pozycji pracy, dostosuj odpowiednio ustawienie stóp.
- ▶ Zmiana pozycji przy wykonywaniu długotrwałych zadań może pomóc w uniknięciu niewygody i zmęczenia.
- ▶ W przypadku nieustających lub powracających objawów skonsultuj się z posiadającym odpowiednie kwalifikacje pracownikiem służb medycznych.

### ▲ OSTRZEŻENIE Niebezpieczeństwa związane z wibracjami

Normalne i prawidłowe używanie maszyny wiąże się z ekspozycją operatora na wibracje. Regularna i częsta ekspozycja na wibracje może powodować, przyczyniać się lub pogłębiać u operatora urazy i zaburzenia w funkcjonowaniu palców, dłoni, nadgarstków, ramion, barków, nerwów, układu krążenia i innych części ciała, w tym także osłabienia i/lub trwałe urazy lub zaburzenia funkcjonowania, które mogą się rozwijać stopniowo na przestrzeni tygodni, miesięcy lub lat. Do takich urazów i zaburzeń w funkcjonowaniu należą zaburzenia układu krążenia, uszkodzenia układu nerwowego, oraz uszkodzenia stawów i innych części ciała.

W przypadku stwierdzenia drętwienia, stałego powracającego dyskomfortu, pieczenia, sztywności, pulsowania, mrowienia, bólu, niezdarności, osłabienia uchwytu, bladej skóry lub innych objawów podczas używania maszyny lub w dowolnym innym czasie poza pracą z maszyną, nie wznawiaj pracy tylko zwróć się do lekarza. Dalsze używanie maszyny po wystąpieniu któregoś z wymienionych objawów może zwiększyć ryzyko pogłębienia się tych objawów i ich utrwalenia.

Przy obsłudze i konserwacji maszyny postępuj zgodnie z zaleceniami w tych instrukcjach aby zapobiec niepotrzebnemu nasileniu wibracji.

Przestrzeganie następujących zasad może pomóc w zmniejszeniu ekspozycji operatora na wibracje:

- ▶ Jeżeli maszyna wyposażona jest w pochłaniające wibracje uchwyty, to trzymaj je w położeniu środkowym i unikaj dociskania ich do położań krańcowych.
- ▶ Po włączeniu mechanizmu udaru, jedynym miejscem kontaktu ciała z maszyną powinny być ręce umieszczone na uchwycie/uchwytach. Unikaj wszelkiego innego kontaktu, na przykład opierania się o maszynę jakąkolwiek inną częścią ciała lub napierania na maszynę celem zwiększenia siły udaru.
- ▶ Dopilnuj aby maszyna była poddawana prawidłowej konserwacji i nie dopuszczaj do nadmiernego zużycia się jej części.
- ▶ Przerwij natychmiast pracę jeśli maszyna zacznie nagle silnie wibrować. Przed kontynuacją pracy zidentyfikuj i usuń przyczynę nasilenia się wibracji.
- ▶ Uczestnicz w inspekcjach i monitoringu BHP, badaniach lekarskich oraz szkoleniach oferowanych przez pracodawcę i wymaganych przez prawo.
- ▶ Przy pracy w niskich temperaturach noś ciepłą odzież i zadbaj o to, aby dłonie miały ciepło i były suche.

Zapoznaj się z „Deklaracją dotyczącą hałasu i wibracji” dla aktualnej maszyny, włącznie z deklarowanymi wartościami wibracji. Informacje te znajdziesz na końcu niniejszej Instrukcji bezpieczeństwa i obsługi.

### ▲ OSTRZEŻENIE Groźba pułapki

Istnieje ryzyko wciągnięcia/zaczeplenia okrycia szyi, włosów, rękawiczek i ubrania przez obracające się części maszyny. Może to spowodować przyduszenie, oskałpowanie, poszarpanie/okaleczenie, a nawet śmierć. Aby zredukować to ryzyko przestrzegaj następujących zasad:

- ▶ Nigdy nie chwytaj ani nie dotykaj obracających się części maszyny.
- ▶ Unikaj noszenia ubrania, okrycia szyi i rękawiczek które mogłyby zostać wplątane.
- ▶ Długie włosy zabezpiecz siatką.

### ▲ NIEBEZPIECZEŃSTWO Zagrożenie porażeniem prądem elektrycznym

Maszyna nie jest izolowana elektrycznie. Kontakt maszyny z instalacjami elektrycznymi może spowodować poważne obrażenia ciała lub śmierć.

- ▶ W żadnym wypadku nie eksploatować urządzenia w pobliżu przewodów elektrycznych lub źródeł energii elektrycznej.
- ▶ Sprawdź, czy w miejscu pracy nie ma ukrytych przewodów lub innych źródeł prądu.

### ▲ OSTRZEŻENIE Niebezpieczeństwa związane z ukrytymi obiektami

Podczas pracy urządzenia ukryte przewody i rury stanowią zagrożenie, mogące stać się przyczyną poważnych obrażeń ciała.

- ▶ Przed rozpoczęciem pracy sprawdź, czy w rozkuwanym materiale nie ma ukrytych obiektów.
- ▶ Uważaj na ukryte przewody elektryczne i instalacje, np. elektryczne, telefoniczne, wodociągowe, gazowe, kanalizacyjne itp.
- ▶ Jeśli maszyna uderzy w jakiś niewidoczny obiekt należy ją natychmiast wyłączyć.
- ▶ Przed kontynuacją pracy upewnij się, że już nie ma zagrożenia.

### ▲ OSTRZEŻENIE Przypadkowe uruchomienie

Mimowolne uruchomienie maszyny może się stać przyczyną obrażeń.

- ▶ Trzymaj ręce z dala od włącznika dopóki nie będziesz gotowy do rozpoczęcia pracy.
- ▶ Zapoznaj się ze sposobem awaryjnego wyłączenia maszyny.

**▲ OSTRZEŻENIE Zagrożenie hałasem**

Wysoki poziom hałasu może spowodować nieodwracalną upośledzającą degradację lub nawet utratę słuchu, a także inne problemy, jak na przykład szum uszny (dzwonienie, brzęczenie, świstanie lub buczenie w uszach). Aby zmniejszyć ryzyka i zapobiec niepotrzebnemu wzrostowi poziomu hałasu:

- ▶ Bardzo ważne jest przeprowadzenie oceny ryzyk związanych z tymi niebezpieczeństwami i wdrożenie odpowiednich procedur kontrolnych.
- ▶ Przy obsłudze i konserwacji maszyny postępuj zgodnie z tymi instrukcjami.
- ▶ W przypadku maszyny wyposażonej w tłumik hałasu sprawdzaj, czy jest on na swoim miejscu i czy jest w dobrym stanie.
- ▶ Zawsze używaj ochronników słuchu.

## Uwagi dotyczące doboru masy maszyny roboczej

---

**▲ OSTRZEŻENIE Niebezpieczeństwa związane z ładowaniem i wyładowywaniem**

Podnoszenie maszyny żurawiem lub tym podobnym urządzeniem związane jest z ryzykiem obrażeń.

- ▶ Przy podnoszeniu używaj oznaczonych miejsc do zaczepiania.
- ▶ Dopilnuj, aby wszystkie urządzenia i materiały używane do podnoszenia były obliczone na ciężar maszyny.
- ▶ Nigdy nie przebywaj pod maszyną ani w jej bezpośredniej bliskości.

## Konserwacja, środki ostrożności

---

**▲ OSTRZEŻENIE Modyfikacje maszyny**

Jakiegolwiek modyfikacje maszyny grożą obrażeniami operatora lub osób postronnych.

- ▶ Nigdy nie wprowadzaj żadnych modyfikacji do maszyny. Maszyny które zostały poddane modyfikacjom nie są objęte gwarancją ani odpowiedzialnością producenta za produkt.
- ▶ Używaj zawsze wyłącznie oryginalnych części zamiennych i akcesoriów eksploatacyjnych zatwierdzonych przez firmę Atlas Copco.
- ▶ Uszkodzone lub zużyte części wymieniaj bezzwłocznie na nowe.
- ▶ Zużyte części wymieniaj w odpowiednim czasie.

**▲ OSTRZEŻENIE Niebezpieczeństwa związane z gorącym olejem**

Wymieniając olej, filtr oleju lub płyn hydrauliczny w gorącej maszynie ryzykuje się poparzenia.

- ▶ Przed wymianą oleju odczekaj aż maszyna się schłodzi.

**▲ PRZESTROGA Wysoka temperatura**

Przednia pokrywa maszyny, rura wydechowa i układ hydrauliczny bardzo się nagrzewają podczas pracy. Dotknięcie ich może spowodować oparzenia.

- ▶ Nigdy nie dotykaj gorącej pokrywy przedniej.
- ▶ Nigdy nie dotykaj gorącej rury wydechowej.
- ▶ Nigdy nie dotykaj gorącego układu hydraulicznego.
- ▶ Przed wykonywaniem prac konserwacyjnych odczekaj, aż przednia pokrywa, rura wydechowa i spód maszyny się ochłodzą.

*UWAGA* Używanie szybkich ładowarek do ładowania akumulatora może skrócić jego żywotność.

## Przechowywanie, środki ostrożności

---

- ◆ Przechowuj maszynę w stanie zablokowanym, w bezpiecznym i niedostępnym dla dzieci miejscu.

## Informacje ogólne

Aby ograniczyć ryzyko odniesienia przez operatora lub osoby trzecie poważnych obrażeń ciała, a nawet poniesienia śmierci, przed uruchomieniem urządzenia zapoznaj się z instrukcjami bezpieczeństwa zamieszczonymi na poprzednich stronach niniejszej instrukcji.

## Konstrukcja i przeznaczenie

Rewersyjne zagęszczarki płytowe LG są zagęszczarkami efektywnymi, skonstruowanymi specjalnie do zagęszczania warstw ziemi ziarnistej o małej do średniej grubości na ograniczonych powierzchniach, takich jak rowy, place parkingowe, warstwy nośne, podłoża, itp. Żadne inne zastosowania nie są dozwolone.

Podobnie jak wszystkie inne maszyny napędzane silnikami spalinowymi, zagęszczarki LG mogą być używane wyłącznie w miejscach o dobrej wentylacji. Zagęszczarka LG nie może być holowana przez pojazdy.

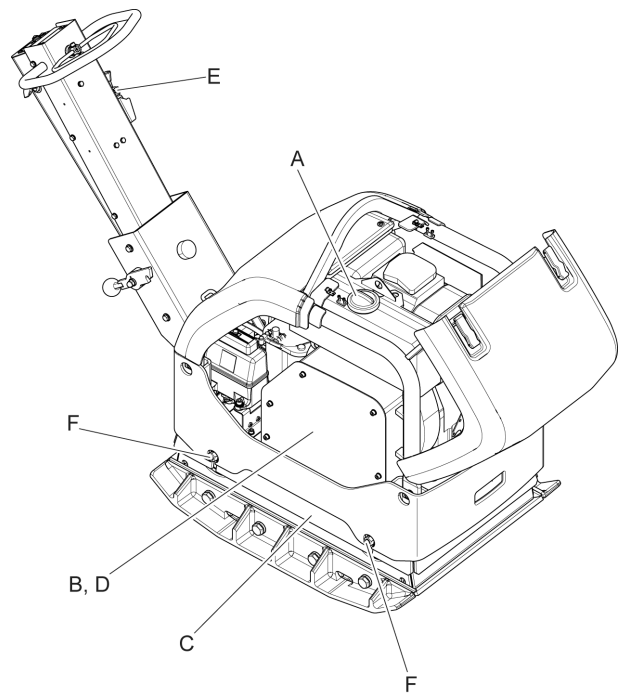
Nie należy jej też nigdy eksploatować na powierzchniach o spadku przekraczającym zalecany w tym podręczniku.

Po wyposażeniu w zestaw do układania kostki nadają się one także do związanych z nim zastosowań.

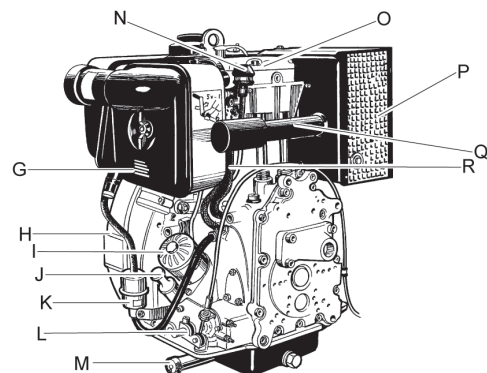
W celu wybrania prawidłowych komponentów i zestawów, zapoznaj się z treścią listy części zamiennych.

Urządzenie jest przeznaczone wyłącznie do zastosowania profesjonalnego.

## Budowa

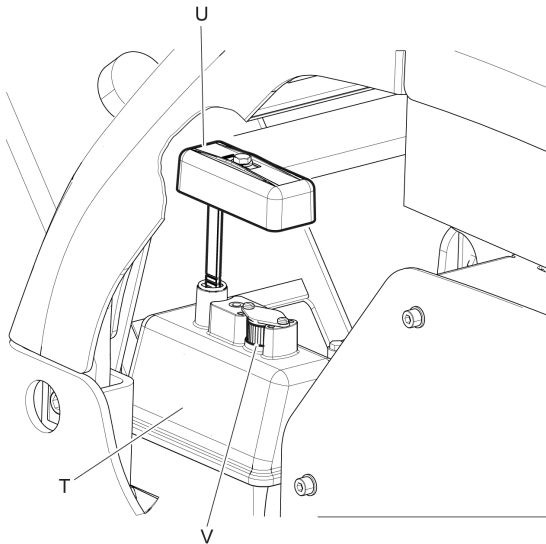
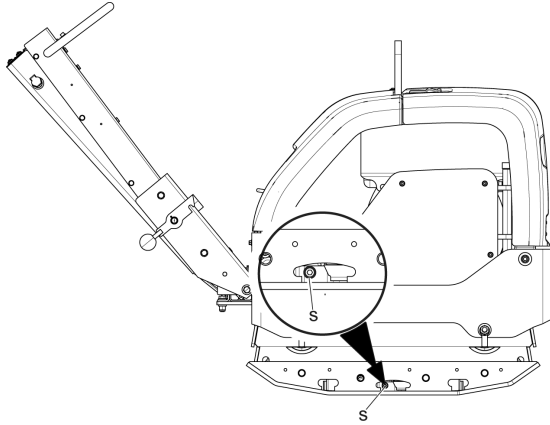


- A. Zbiornik paliwa
- B. Osłona zabezpieczająca paska
- C. Element mimośrodowy
- D. Pasek klinowy
- E. Regulacja obrotów
- F. Amortyzator



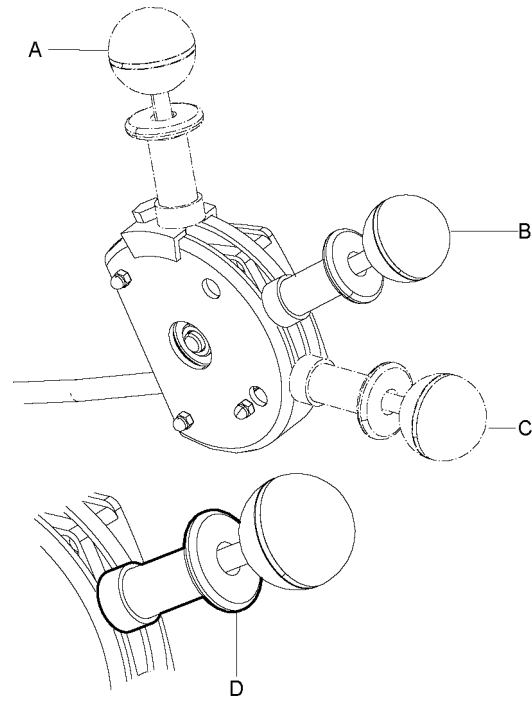
- G. Filtr powietrza
- H. Układ chłodzenia
- I. Filtr oleju
- J. Prętowy wskaźnik poziomy
- K. Filtr paliwa
- L. Regulacja obrotów silnika
- M. Korek spustu oleju
- N. Wskaźnik filtra powietrza

- O. Pokrywa głowicy cylindra
- P. Tłumik
- Q. Rura wydechowa
- R. Pompa wtryskowa
- S. Korek olejowy, element mimośrodowy



- T. Zbiornik płynu hydraulicznego
- U. Prętowy wskaźnik poziomy, płyn hydrauliczny
- V. Filtr odpowietrznika

**EPA (Agencja Ochrony Środowiska Naturalnego USA) trzystopniowe sterowanie przepustnicą.**

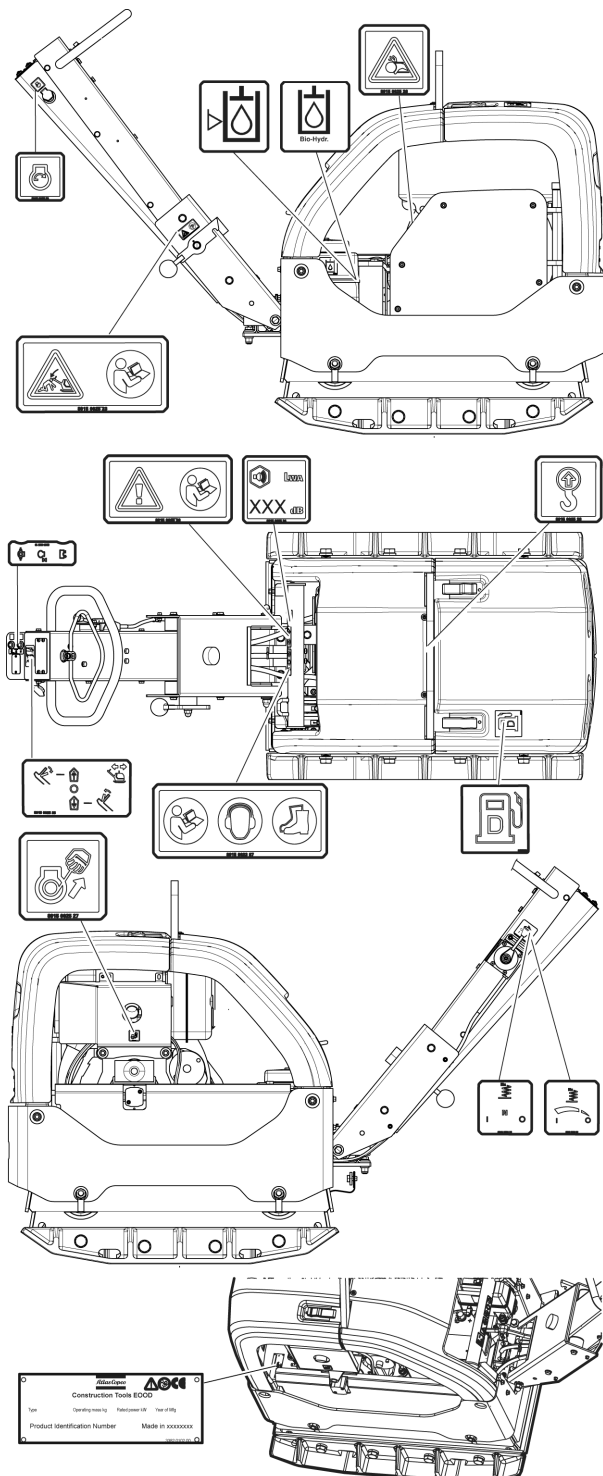


- A. Pozycja robocza
- B. Pozycja rozruchowa/biegu jałowego
- C. Pozycja zatrzymania
- D. Blokada

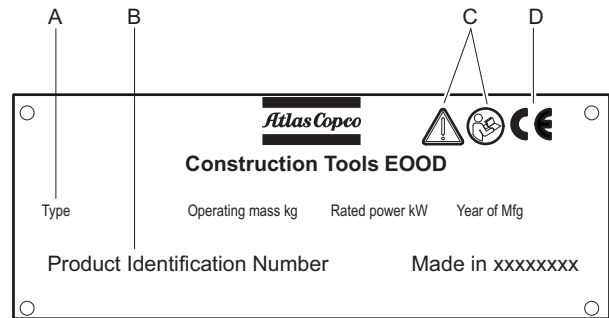
## Etykiety

Maszyna wyposażona jest w naklejki zawierające ważne informacje dotyczące bezpieczeństwa ludzi i konserwacji maszyny. Naklejki muszą być czytelne. Nowe naklejki można zamówić, korzystając z listy części zamiennych.



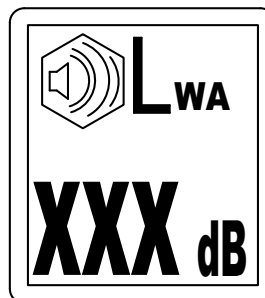


### Tabliczka znamionowa



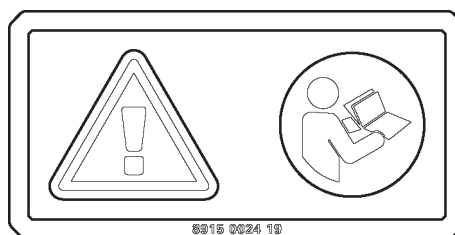
- A. Typ urządzenia
- B. Numer identyfikacyjny produktu
- C. Symbol ostrzeżenia połączony z symbolem książki oznacza, że użytkownik musi przeczytać instrukcję bezpieczeństwa i obsługi przed pierwszym użyciem urządzenia.
- D. Symbol CE oznacza, że urządzenie posiada świadectwo zgodności CE. Więcej informacji zawiera Deklaracja Zgodności CE dołączona do maszyny.

### Naklejka poziomego hałasu



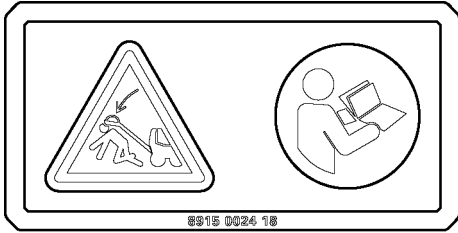
Ta naklejka wskazuje gwarantowany poziom hałasu zgodnie z Dyrektywą 2000/14/WE. W celu uzyskania dokładnych informacji o poziomie hałasu – patrz „Parametry techniczne”.

### Etykieta bezpieczeństwa, przeczytaj instrukcję obsługi



Podręcznik obsługi. Przed przystąpieniem do pracy z maszyną operator musi przeczytać instrukcję bezpieczeństwa, obsługi i konserwacji.

**Etykieta bezpieczeństwa, blokada uchwyty**



Uchwyt musi być zablokowany w górnym położeniu. Zapoznaj się z treścią instrukcji obsługi.

**Nalepka bezpieczeństwa**

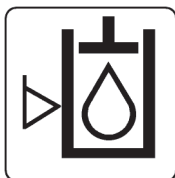


Obracające się paski klinowe. Trzymaj ręce w bezpiecznej odległości od strefy zagrożenia.

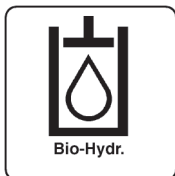
**Nalepka punktu podnoszenia**



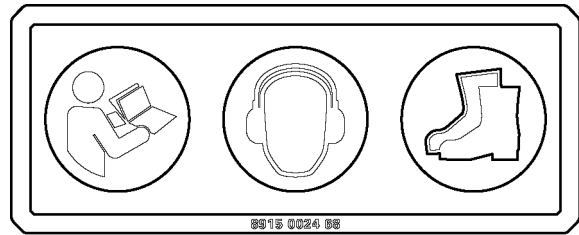
**Nalepka poziomu płynu hydraulicznego**



**Biologiczny płyn hydrauliczny**

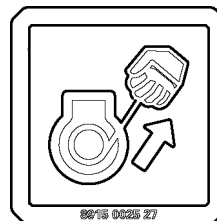


**Etykieta bezpieczeństwa, przeczytaj instrukcję obsługi**



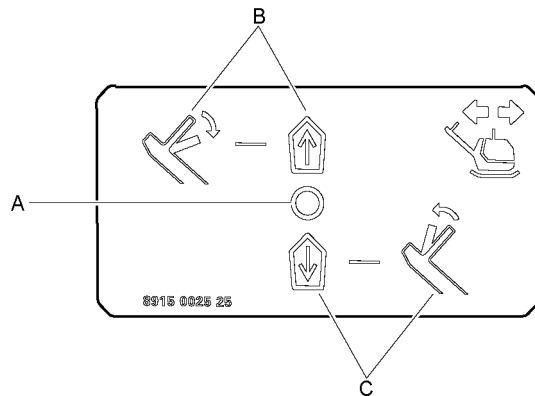
- ◆ Podręcznik obsługi. Przed przystąpieniem do pracy z maszyną operator musi przeczytać instrukcje bezpieczeństwa, obsługi i konserwacji.
- ◆ Nalepka nakazująca używanie ochronników słuchu.
- ◆ Stosuj środki ochrony osobistej.

**Etykieta ręcznego rozruchu silnika**



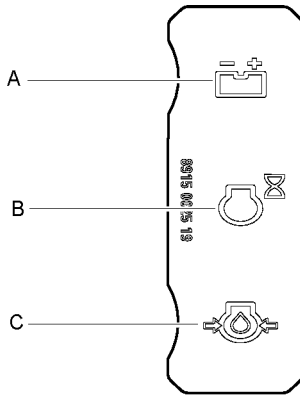
Przed uruchomieniem maszyny zapoznaj się z treścią instrukcji obsługi.

**Etykieta pulpitu operatora**



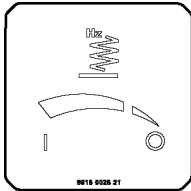
- A. Dźwignia zaworu hydraulicznego, położenie neutralne
- B. Kierunek do przodu
- C. Kierunek do tyłu

## Etykieta informacyjna



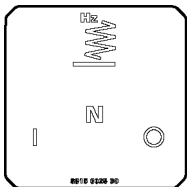
- A. Kontrolka, ładowanie
- B. Licznik godzin pracy.
- C. Kontrolka, ciśnienie smarowania silnika

## Cięgno przepustnicy



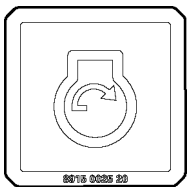
Do standardowego sterowania przepustnicą.

## Cięgno przepustnicy



EPA (Agencja Ochrony Środowiska Naturalnego USA) trzystopniowe sterowanie przepustnicą.

## Etykieta elektrycznego rozruchu silnika



# Transport

## Podnoszenie urządzenia

### ▲ OSTRZEŻENIE Niebezpieczeństwo przy podnoszeniu

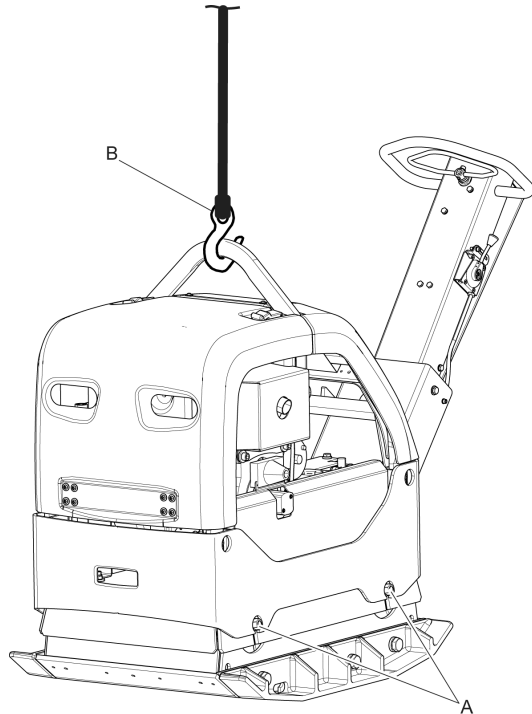
Nigdy nie podnoś maszyny bez uprzedniego sprawdzenia czy jest cała. Uszkodzona maszyna może się rozpaść na części i spowodować poważne obrażenia.

- ▶ Upewnij się, że cały sprzęt jest obliczony na mogące wystąpić obciążenia zgodnie ze stosownymi przepisami.
- ▶ Nigdy nie holuj maszyny.
- ▶ Nigdy nie przechodź ani nie stój pod podniesioną maszyną.
- ▶ Do podnoszenia maszyny używaj wyłącznie zamocowanego w jej ramie pałąka.
- ▶ Upewnij się, że amortyzatory i rama ochronna są prawidłowo zamocowane i że nie są uszkodzone.
- ▶ Sprawdź czy taśmy zabezpieczające nie są uszkodzone, a w razie potrzeby je wymień.
- ▶ Informacja o masie maszyny znajduje się na jej tabliczce znamionowej.

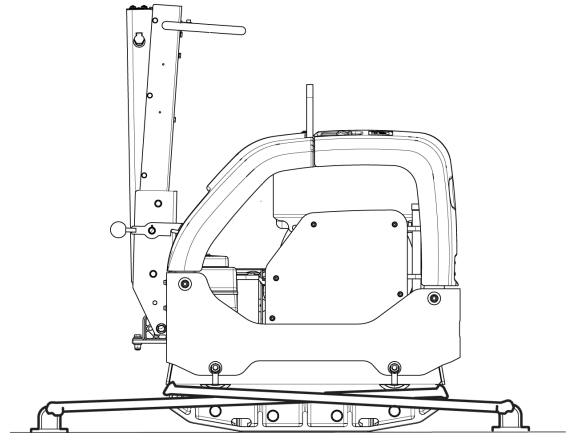


### Podnoszenie urządzenia

- ◆ Przed podniesieniem maszyny upewnij się, że amortyzatory (A) i rama ochronna (B) są prawidłowo zamocowane i że nie są uszkodzone.
- ◆ Do podnoszenia maszyny używaj tylko pałaka (B) ramy ochronnej.



- ◆ Zabezpiecz maszynę zakładając taśmy mocujące (A) tak, aby tworząc litery U otaczały płytę dolną od przodu i od tyłu.
- ◆ Zablokuj uchwyt (B).



## Montaż

### Paliwo

#### Tankowanie

#### ▲ OSTRZEŻENIE Niebezpieczeństwo związane z paliwem

Paliwo jest bardzo łatwopalne. Opary paliwa mogą w przypadku zapłonu wybuchnąć, powodując poważne obrażenia a nawet śmierć.

- ▶ Chroń skórę przed kontaktem z paliwem.
- ▶ Nigdy nie odkręcaj zakrętki wlewu i nie wlewaj paliwa kiedy maszyna jest gorąca.
- ▶ Nigdy nie pal tytoniu podczas nalewania paliwa, pracy z maszyną lub jej serwisowania.
- ▶ Unikaj rozlewania paliwa, a ewentualne rozlane paliwo wycieraj dokładnie z maszyny.

## Bezpieczny transport

#### ▲ OSTRZEŻENIE Niebezpieczeństwa związane z transportem

Na czas transportu zawsze zabezpieczaj maszynę taśmami, w przeciwnym razie mogłaby ona spowodować obrażenia.

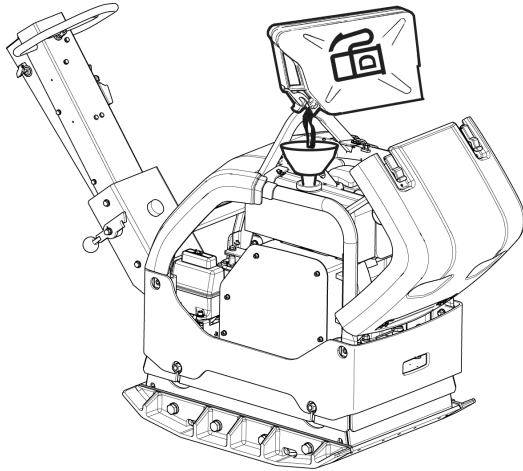
- ▶ Zabezpiecz maszynę zakładając taśmy mocujące tak, aby tworząc literę U otaczały płytę dolną od przodu i od tyłu.
- ▶ Zablokuj uchwyt

#### Bezpieczny transport

Zawsze zabezpieczaj maszynę przed jej transportem.

**Procedura tankowania**

1. Przed rozpoczęciem wlewania paliwa zatrzymaj silnik i poczekaj, aż ostygnie.
2. Odkręcaj zakrętkę wlewu powoli, aby stopniowo zredukować ewentualne ciśnienie.
3. Napełnij zbiornik do dolnej krawędzi rury wlewu.



4. Nigdy nie przepelniaj zbiornika. Ruch paliwa w zbiorniku może spowodować jego wylanie się przez korek po jego otwarciu. Po uniesieniu maszyny korek może być otwierany tylko wtedy, gdy maszyna jest ustawiona na poziomym terenie, a korek znajduje się w najwyższym punkcie zbiornika.

**Obsługa****▲ OSTRZEŻENIE Niebezpieczeństwa związane z pracą silnika**

Wywoływane pracą silnika wibracje mogą spowodować zmiany w materiale, co może się stać przyczyną przemieszczenia się maszyny mogącego prowadzić do obrażeń.

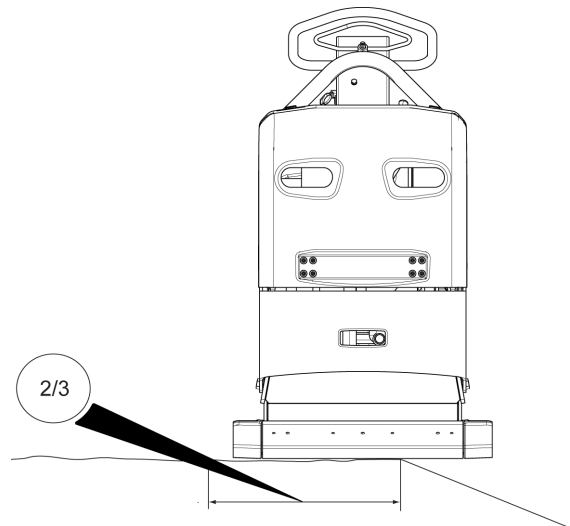
- ▶ Nigdy nie zostawiaj maszyny z pracującym silnikiem.
- ▶ Dopilnuj, aby maszyna była obsługiwana wyłącznie przez do tego uprawniony personel.

**UWAGA** Przy eksploatacji maszyny postępuj zgodnie z instrukcjami w podręczniku — nigdy nie siadaj ani nie stawaj na pracującej maszynie.

**Eksploatacja blisko krawędzi****▲ OSTRZEŻENIE Ryzyko przewrócenia**

Przy pracy blisko krawędzi, co najmniej  $\frac{2}{3}$  maszyny musi znajdować się na powierzchni o pełnej nośności, ponieważ w przeciwnym razie maszyna mogłaby się przewrócić.

- ▶ Wyłącz maszynę i podnieś ją z powrotem na powierzchnię o pełnej nośności.

**Eksploatacja na pochyłych powierzchniach****▲ OSTRZEŻENIE Niebezpieczeństwa związane z pochyłościami**

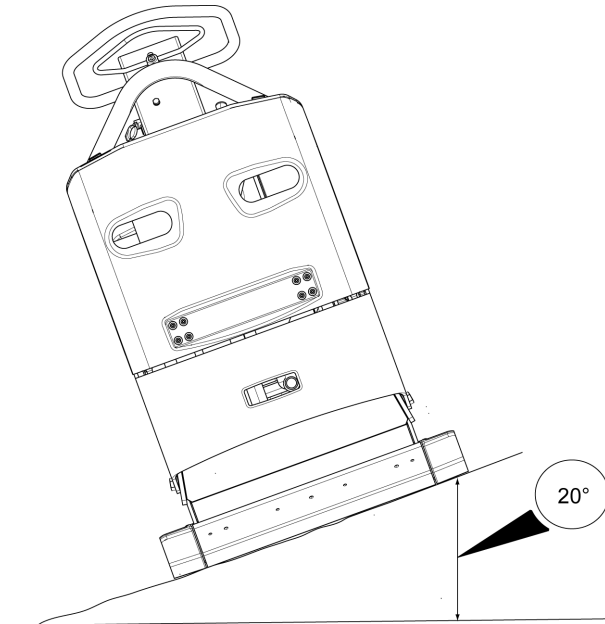
Podczas eksploatacji na pochyłej powierzchni zabezpiecz maszynę przed przewróceniem. Przewrócenie się maszyny mogłoby doprowadzić do poważnego wypadku i spowodować obrażenia.

- ▶ Dopilnuj zawsze, aby cały personel w miejscu pracy maszyny na pochyłej powierzchni znajdował się na stoku wyżej od maszyny.
- ▶ Przy eksploatacji maszyny na pochyłych powierzchniach prowadź ją zawsze prosto do góry i w dół.
- ▶ Nigdy nie eksploatuj maszyny na powierzchniach o spadku większym od maksymalnego zalecanego. Postępuj zgodnie z zaleceniami.

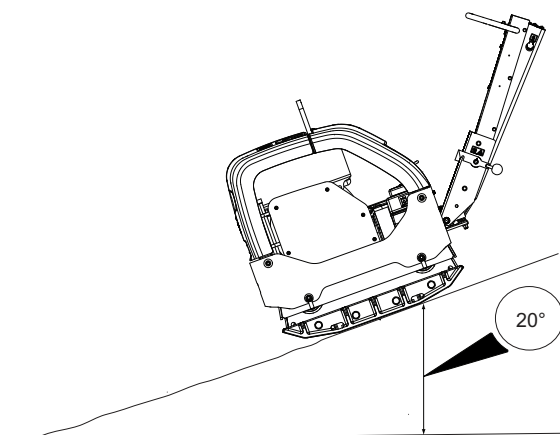
**UWAGA** Pamiętaj, że sypkie podłoże, włączone wibracje i prędkość jazdy mogą wszystkie spowodować przewrócenie się maszyny, nawet przy nachyleniu mniejszym od podanego tutaj w parametrach technicznych.

**Eksploatacja na pochyłych powierzchniach**

- ◆ Dopilnuj aby obszar wykonywania prac był bezpieczny. Wilgotna i sypka ziemia ogranicza zdolność manewrową, szczególnie na pochyłych powierzchniach. Zachowuj zawsze szczególną ostrożność przy pracy na pochyłych powierzchniach i nierównym terenie.
- ◆ Nigdy nie przeprowadzaj prac na pochyłości przekraczającej zakres dopuszczalny. Maksymalna pochyłość w trakcie pracy wynosi 20° (w zależności od rodzaju podłoża).



- ◆ Kąt pochylenia mierzony jest na twardej powierzchni przy maszynie pozostającej w bezruchu. Wibracje wyłączone (OFF) i wszystkie zbiorniki pełne.

**Uruchamianie i zatrzymywanie****▲ OSTRZEŻENIE Niebezpieczeństwo nagłego ruchu maszyny**

Podczas procedury uruchamiania przy podłączonym układzie hydraulicznym, maszyna może się poruszyć w którymś kierunku. Ewentualne poruszenie się maszyny może nastąpić nagle i spowodować obrażenia.

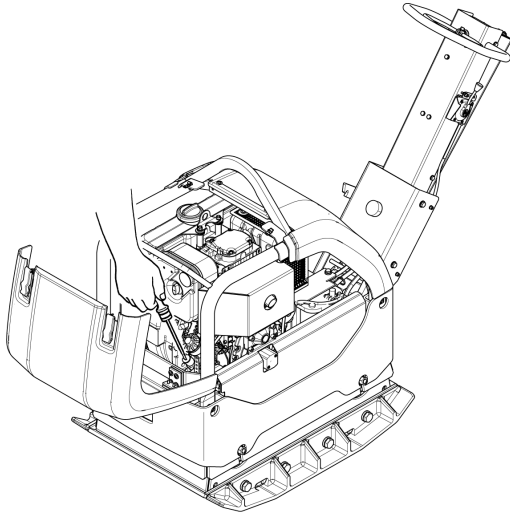
- ▶ Trzymaj stopy z daleka od maszyny.
- ▶ Uważaj i patrz na to co robisz.

**UWAGA** Podczas pracy może dojść do wycieku oleju oraz do poluzowania połączeń śrubowych, co może spowodować awarię silnika.

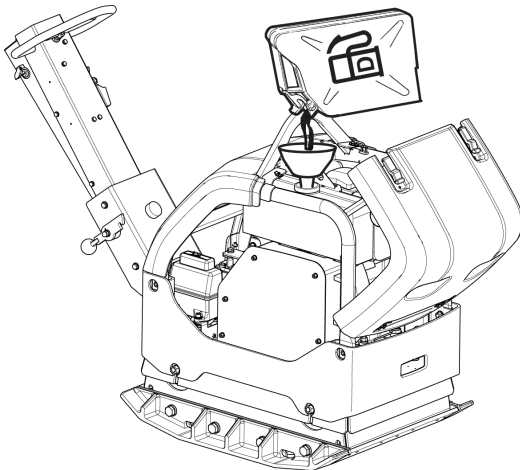
**Przed uruchomieniem, Hatz**

Postępuj zgodnie z otrzymanymi wraz z dostawą maszyny ogólnymi informacjami o środkach ostrożności. Zalecamy dokładne zapoznanie się z dostarczonym razem z maszyną podręcznikiem silnika. Upewnij się, że zostały wykonane czynności konserwacyjne.

1. Skontroluj poziom oleju silnikowego.



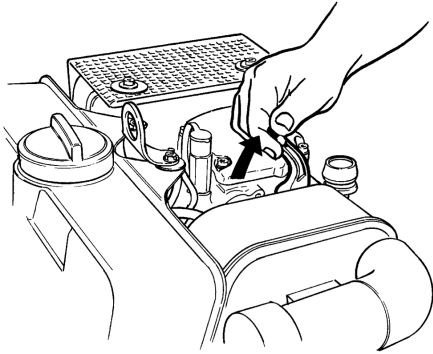
2. Napełnij zbiornik paliwa.



3. Sprawdź, czy działają wszystkie elementy sterowania.
4. Upewnij się, że nie ma żadnego wycieku oleju a wszystkie połączenia śrubowe są dobrze dokręcone.
5. Po uruchomieniu silnika pozostaw element sterujący obrotami na kilka minut w położeniu obrotów jałowych, aby pozwolić silnikowi nagrzać się bez jego obciążania.

### Uruchamianie silnika, ręczne Hatz

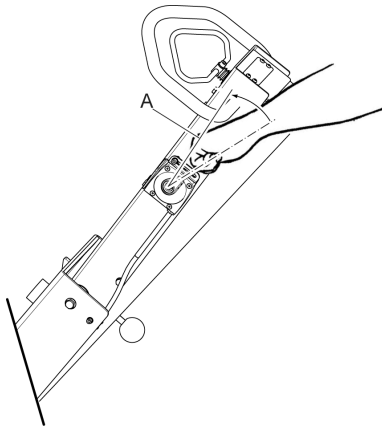
1. Wyciągnij automatyczne urządzenie rozprężające do położenia startowego.



2. Ustaw dźwignię sterowania przepustnicą do położenia biegu jałowego.

**Sterowanie przepustnicą inne niż EPA:**

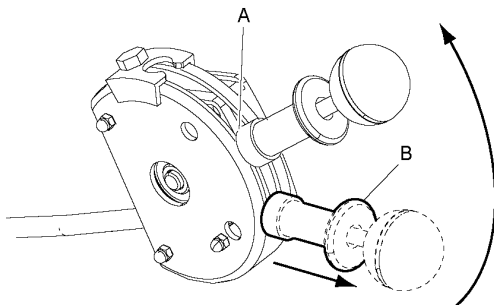
Ustaw dźwignię sterowania przepustnicą w połowie zakresu (A).



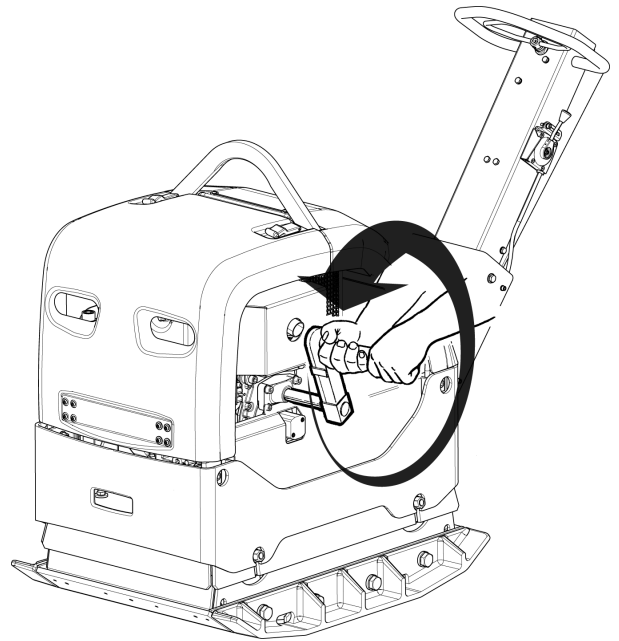
**Sterowanie przepustnicą EPA:**

Wyciągnij blokadę (B) w celu zwolnienia dźwigni sterowania przepustnicą. Ustaw dźwignię w połowie zakresu (A).

**UWAGA** Dźwignia sterowania przepustnicą typu EPA posiada trzy ustalone położenia. Sprawdź, czy dźwignia sterowania przepustnicą jest ustawiona w ustalonym położeniu.



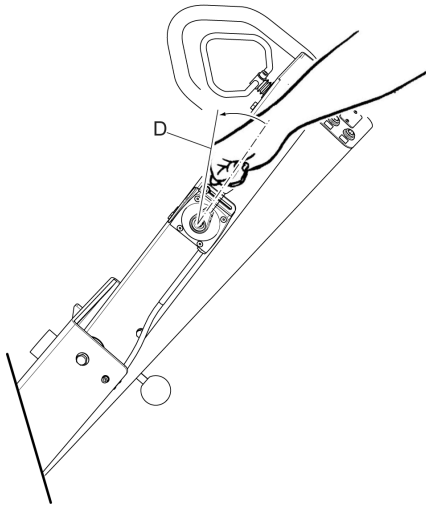
3. Obróć dźwignię rozruchową aż do uruchomienia silnika.



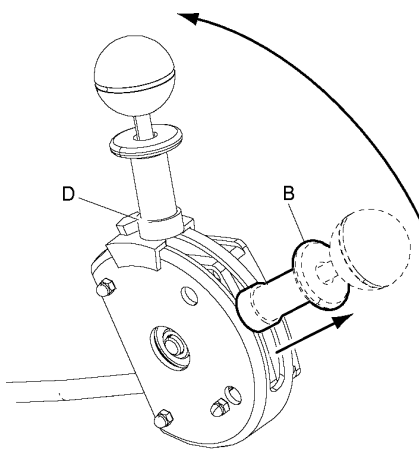
4. Pozwól silnikowi pracować przez kilka minut na obrotach jałowych.

5. Zwiększ moc do maksimum, przestawiając dźwignię sterowania przepustnicą do położenia (D).

**Sterowanie przepustnicą inne niż EPA:**



**Sterowanie przepustnicą EPA:**

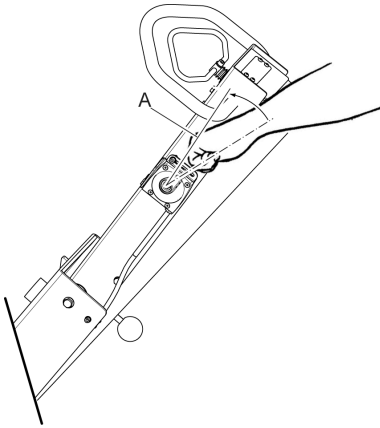


## Uruchamianie silnika, Hatz z rozrusznikiem elektrycznym

1. Ustaw dźwignię sterowania przepustnicą do położenia biegu jałowego.

### Sterowanie przepustnicą inne niż EPA:

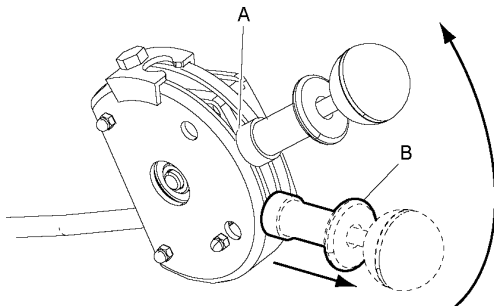
Ustaw dźwignię sterowania przepustnicą w połowie zakresu (A).



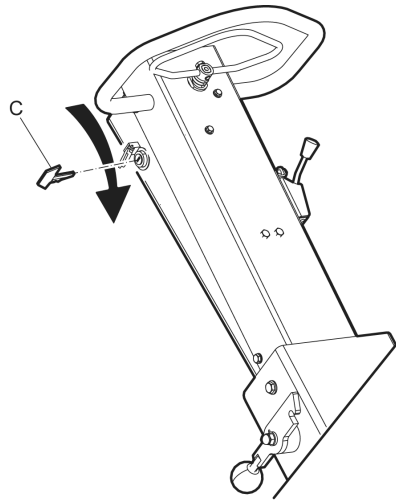
### Sterowanie przepustnicą EPA:

Wyciągnij blokadę (B) w celu zwolnienia dźwigni sterowania przepustnicą. Ustaw dźwignię w połowie zakresu (A).

**UWAGA** Dźwignia sterowania przepustnicą typu EPA posiada trzy ustalone położenia. Sprawdź, czy dźwignia sterowania przepustnicą jest ustawiona w ustalonym położeniu.



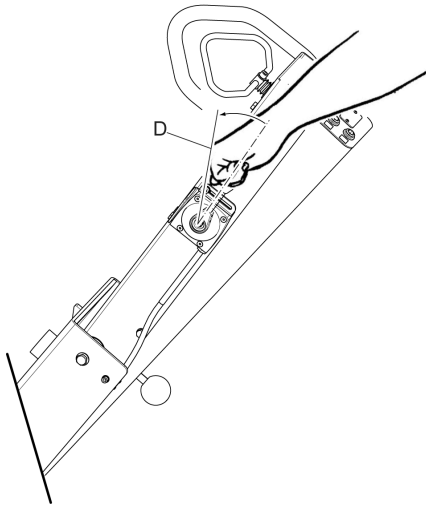
2. Ustaw kluczyk stacyjki (C) w położeniu I. Spowoduje to włączenie się kontrolki ładowania i ciśnienia oleju.



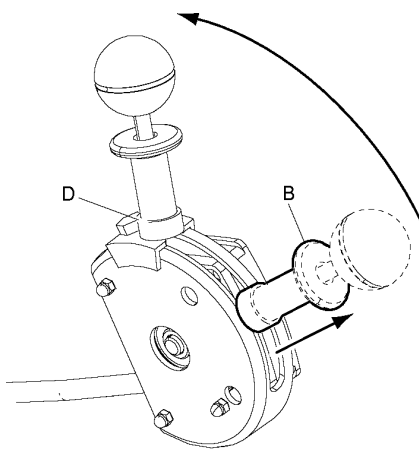
3. Przekręć kluczyk zapłonu (C) przez położenie II do położenia III.
4. Puść kluczyk zapłonu jak tylko silnik zacznie pracować. (Jeżeli silnik nie zapali w przeciągu 10 sekund, to odczekaj kilka sekund zanim ponowisz próbę jego uruchomienia)
5. Pozwól silnikowi pracować przez kilka minut na obrotach jałowych.

- Zwiększ moc do maksimum, przestawiając dźwignię sterowania przepustnicą do położenia (D).

**Sterowanie przepustnicą inne niż EPA:**



**Sterowanie przepustnicą EPA:**



**UWAGA** Jeżeli uruchomienie silnika nie powiedzie się, ustaw kluczyk w położeniu 0 i odczekaj 5 do 10 sekund przed ponowną próbą.

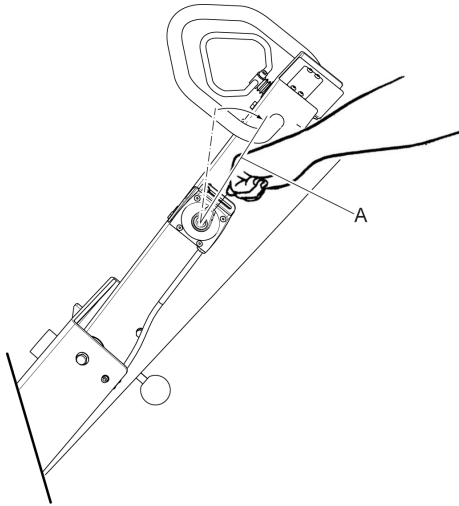


**Wyłączanie silnika, Hatz z uruchamianiem ręcznym**

1. Ustaw dźwignię sterowania przepustnicą do położenia biegu jałowego.

**Sterowanie przepustnicą inne niż EPA:**

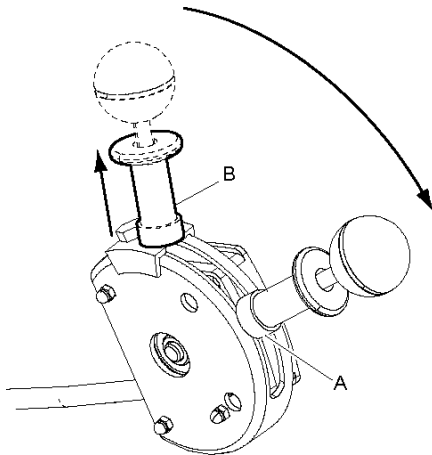
Ustaw dźwignię sterowania przepustnicą w połowie zakresu (A).



**Sterowanie przepustnicą EPA:**

Wyciągnij blokadę (B) w celu zwolnienia dźwigni sterowania przepustnicą. Ustaw dźwignię w połowie zakresu (A).

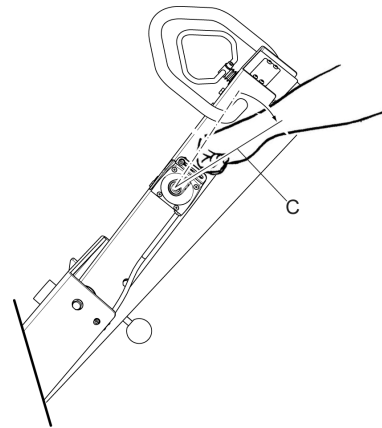
**UWAGA** Dźwignia sterowania przepustnicą typu EPA posiada trzy ustalone położenia. Sprawdź, czy dźwignia sterowania przepustnicą jest ustawiona w ustalonym położeniu.



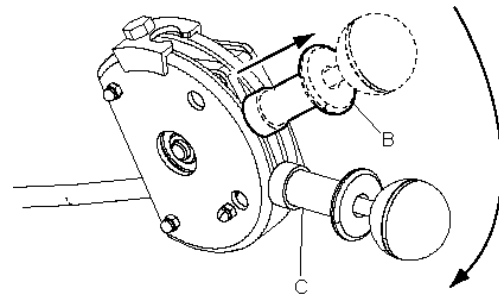
2. Pozwól silnikowi pracować przez kilka minut na obrotach jałowych.

3. Zatrzymaj silnik ustawiając dźwignię sterowania przepustnicą do położenia (C).

**Sterowanie przepustnicą inne niż EPA:**



**Sterowanie przepustnicą EPA:**

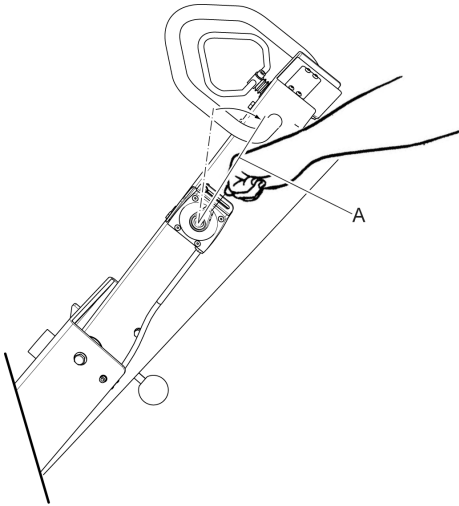


### Wyłączanie silnika, Hatz z rozrusznikiem elektrycznym

1. Ustaw dźwignię sterowania przepustnicą do położenia biegu jałowego.

#### Sterowanie przepustnicą inne niż EPA:

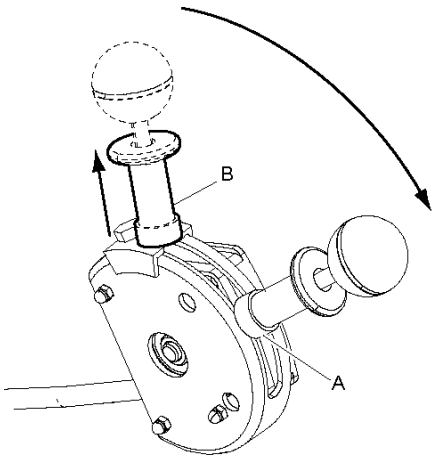
Ustaw dźwignię sterowania przepustnicą w połowie zakresu (A).



#### Sterowanie przepustnicą EPA:

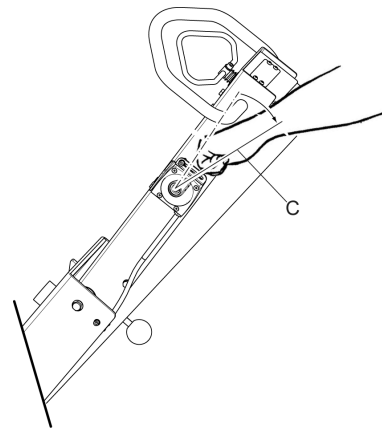
Wyciągnij blokadę (B) w celu zwolnienia dźwigni sterowania przepustnicą. Ustaw dźwignię w połowie zakresu (A).

**UWAGA** Dźwignia sterowania przepustnicą typu EPA posiada trzy ustalone położenia. Sprawdź, czy dźwignia sterowania przepustnicą jest ustawiona w ustalonym położeniu.

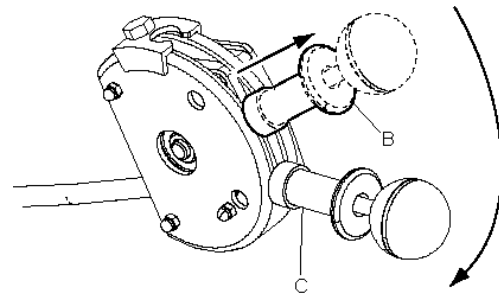


2. Pozwól silnikowi pracować przez kilka minut na obrotach jałowych.
3. Ustaw dźwignię sterowania przepustnicą do położenia zatrzymania (C).

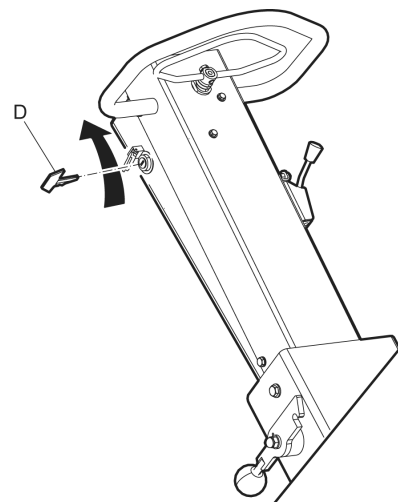
#### Sterowanie przepustnicą inne niż EPA:



#### Sterowanie przepustnicą EPA:



4. Wyłącz silnik przestawiając kluczyk stacyjki (D) do położenia 0.

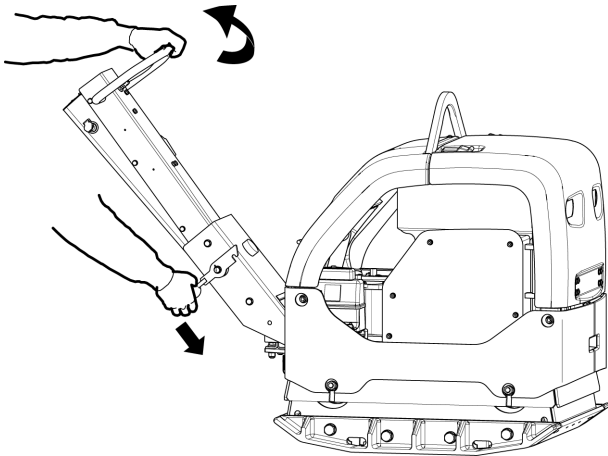


## Eksplatacja

### ▲ NIEBEZPIECZEŃSTWO Niebezpieczeństwa związane z dyszlem

Przy opuszczaniu dyszla z położenia blokady należy go trzymać, ponieważ w przeciwnym razie mogłyby spowodować obrażenia.

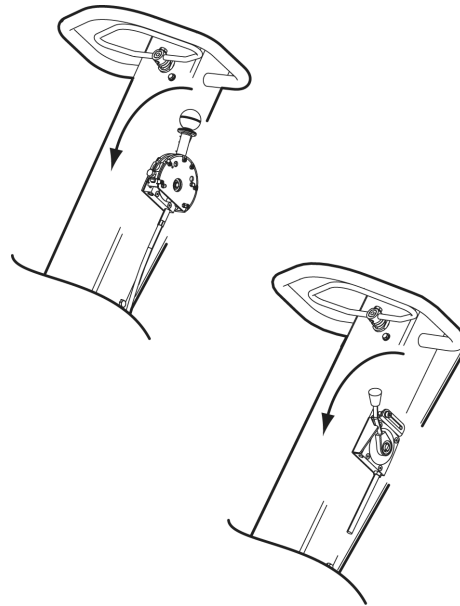
- ▶ Trzymaj dyszel.
- ▶ Opuść dyszel zachowując ostrożność.



**UWAGA** Podczas zagęszczania silnik pracować musi zawsze na pełnych obrotach.

### Prowadzenie

Ustaw element sterujący obrotami w położeniu „pełny gaz”.



#### ◆ Praca w kierunku do przodu:

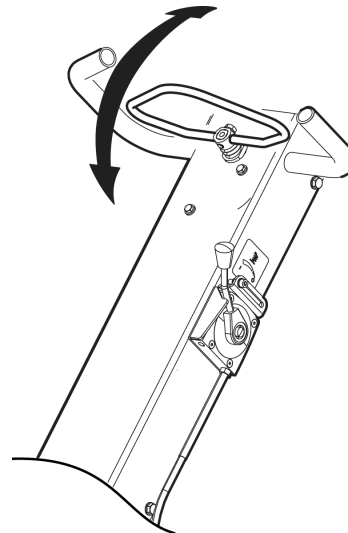
Przesuń przełącznik kierunku jazdy przód/tył stopniowo do przodu.

#### ◆ Praca w kierunku do tyłu:

Przesuń przełącznik kierunku jazdy przód/tył stopniowo do tyłu.

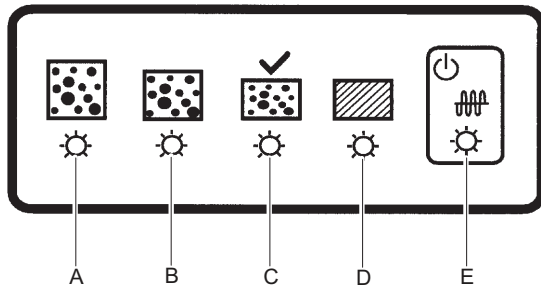
#### ◆ Stacjonarna:

Przesuń przełącznik kierunku w stronę przeciwną do aktualnego ustawienia aż do zatrzymania się maszyny.



## CI - Wskaźnik zagęszczenia (opcja)

**UWAGA** Praca z palącą się stale czerwonym światłem diodą świetlną D nie poprawia stopnia zagęszczenia. Istnieje natomiast ryzyko, że praca taka doprowadzi do uszkodzenia maszyny.



- A. (Żółty) sygnalizuje stopień zagęszczenia między 0 a 30%.
- B. (Żółty) sygnalizuje stopień zagęszczenia między 30 a 60%.
- C. (Zielony) sygnalizuje stopień zagęszczenia między 60 a 90%.
- D. Naprzemienne zapalanie się diod świecących C (zielona) i D (czerwona) sygnalizuje, że osiągnięty został maksymalny stopień zagęszczenia gruntu dla tej maszyny.

(Czerwony) stopień zagęszczenia między 90 a 100%.

Unikaj pracy przy palącej się światłem stałym diodzie D (czerwona).

- E. (Czerwony/zielony) wskaźnik zasilania.

## Podczas przerwy

- ♦ W czasie przerwy wyłącz maszynę.
- ♦ Podczas każdej przerwy należy maszynę odłożyć tak, aby nie było niebezpieczeństwa, że zostanie przypadkowo uruchomiona.

### Parkowanie, uruchamianie elektryczne

Zawsze parkuj maszynę na jak najbardziej poziomym podłożu. Przed opuszczeniem maszyny:

- ♦ Wyłącz silnik i wyjmij kluczyk zapłonu ze stacyjki.

## Granice zużycia

Regularne przeprowadzanie czynności obsługowych jest podstawowym warunkiem niezawodnej i wydajnej eksploatacji urządzenia. Dokładnie stosować się do zaleceń instrukcji konserwacji.

- ♦ Przed rozpoczęciem przeprowadzania czynności konserwacyjnych maszyny należy ją oczyścić w celu uniknięcia zagrożenia narażenia na działanie substancji szkodliwych, patrz rozdział "Zagrożenie pyłem i dymem".
- ♦ Stosować wyłącznie oryginalne komponenty. Wszelkie szkody lub usterki spowodowane zastosowaniem nieoryginalnych komponentów nie są objęte rozszerzeniem gwarancyjnym lub ubezpieczeniem z tytułu wad produktu.
- ♦ Czyszcząc maszynę za pomocą rozpuszczalników, zwrócić uwagę na zgodność z przepisami ochrony zdrowia i bezpieczeństwa pracy i zapewnić odpowiednią wentylację.
- ♦ W celu przeprowadzenia przeglądu skontaktuj się z najbliższym autoryzowanym warsztatem.
- ♦ Po każdym przeglądzie sprawdzaj, czy poziom wibracji maszyny jest normalny. Jeżeli nie jest, to skontaktuj się z najbliższym autoryzowanym warsztatem.

### Ładowanie akumulatora

Używaj ładowarki akumulatorów z regulacją napięcia (stałonapięciową). Zaleca się używanie przelączalnej dwuetapowej ładowarki stałonapięciowej. Ładowarka dwuetapowa automatycznie redukuje napięcie ładowania (14,4 V) do napięcia ładowania podtrzymującego (13,3 V), kiedy akumulator jest całkiem naładowany.

### Przechowywanie i ładowanie podtrzymujące akumulatora

Nigdy nie pozostawiaj maszyny z rozładowanym akumulatorem. Rozładowany akumulator zamarza przy temperaturze około  $-7\text{ }^{\circ}\text{C}$  ( $19^{\circ}\text{F}$ ). Całkiem naładowany akumulator zamarza przy  $-67\text{ }^{\circ}\text{C}$  ( $-89^{\circ}\text{F}$ ). Akumulator który nie będzie używany należy przed odstawieniem naładować do pełna.

Ładowanie podtrzymujące nie jest na ogół wymagane przy przechowywaniu przez okres 6 do 8 miesięcy. Akumulator który nie był przez dłuższy czas używany, należy przed użyciem naładować do pełna. Zaleca się dwukrotne ładowanie podtrzymujące na sezon (szczególnie w zimie).

## Po każdych 10 godzinach eksploatacji (codziennie)

**UWAGA** Po każdym uruchomieniu silnika sprawdź, kiedy pracuje na pełnych obrotach, czy wskaźnik nie sygnalizuje zatkania filtra.

Przed przystąpieniem do jakichkolwiek prac konserwacyjnych należy maszynę wyłączyć.

- ◆ Poddaj maszynę kontroli przed jej uruchomieniem. Poddaj całą maszynę kontroli, aby umożliwić sobie wykrycie ewentualnych wycieków i innych usterek.
- ◆ Sprawdź podłoże pod maszyną. Wycieki jest łatwiej wykryć na podłożu niż na samej maszynie.

Dla upewnienia się że maszyna spełnia deklarowane wartości poziomu wibracji przeprowadzić należy następujące kontrole:

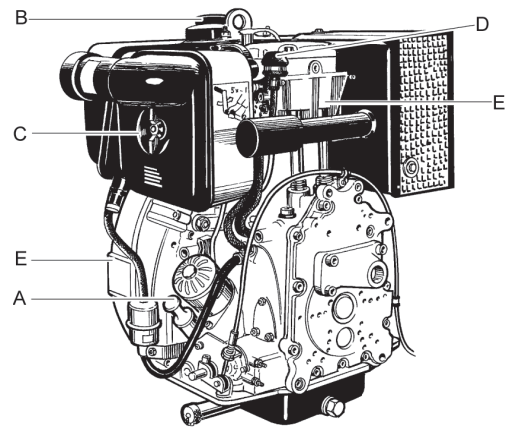
Procedury konserwacyjne:

- ◆ Skontroluj poziom paliwa i dolej go w razie potrzeby.
- ◆ Sprawdź olej smarny i dolej go w razie potrzeby.
- ◆ Sprawdź, czy nie ma wycieków oleju.
- ◆ Oczyszczyć filtr powietrza, a w razie potrzeby go wymienić.
- ◆ Skontroluj dokręcenie wszystkich nakrętek i śrub.
- ◆ Utrzymuj maszynę w czystości.
- ◆ Sprawdź i oczyszczyć żeberka chłodzące silnika. Więcej informacji znajdziesz w podręczniku silnika.
- ◆ Skontroluj wskaźnik filtra powietrza silnika. Więcej informacji znajdziesz w podręczniku silnika.
- ◆ Sprawdź, czy elementy sterowania nie są uszkodzone i czy się nie zacinają.

### Kontrola silnika

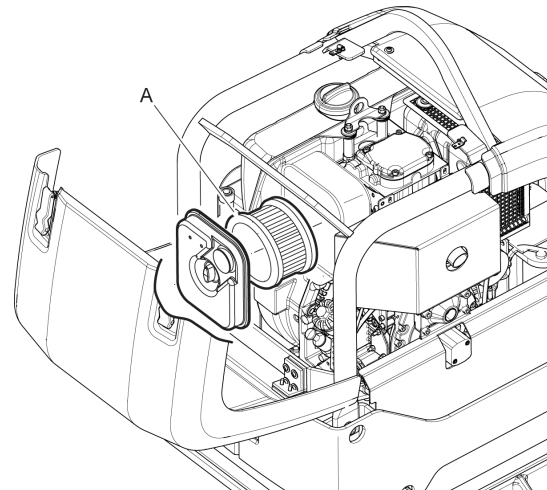
1. Wyłącz silnik i odczekaj kilka minut. Maszyna musi stać poziomo.
2. Oczyszczyć powierzchnie wokół prętowego wskaźnika poziomu (A).
3. Sprawdź poziom oleju na wskaźniku prętowym (A), w razie potrzeby dolej.
4. Skontroluj poziom paliwa (B).
5. Sprawdź czy nie ma żadnych wycieków oleju.
6. Skontroluj filtr powietrza (C), w razie potrzeby wymienić.
7. Skontroluj wskaźnik filtra powietrza (D).

8. Skontroluj układ chłodzenia silnika (E) i żeberka chłodzące. W razie potrzeby oczyść.



### Kontrola filtra powietrza

- ◆ Sprawdź filtr powietrza (A).

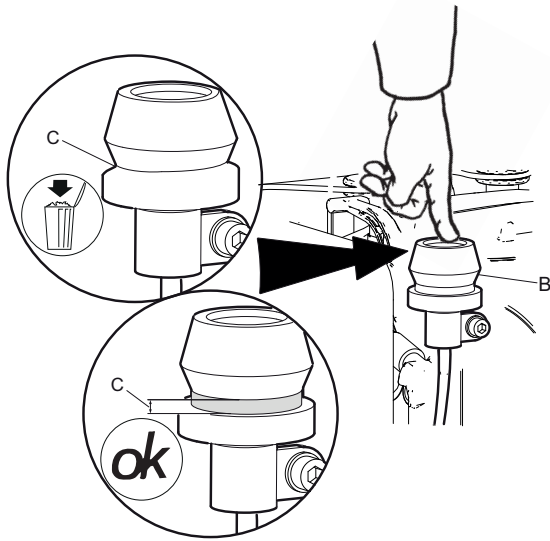


- ◆ W przypadku zanieczyszczenia filtra powietrza dolotowego silnika przez kurz, uderz filtrem o dłoń aż do usunięcia kurzu.
- ◆ W przypadku stwierdzenia zamoczenia lub zaolejenia filtra powietrza, wymienić go na nowy.

### Wskaźnik filtra powietrza

**UWAGA** Przy każdorazowym włączaniu silnika zwiększ prędkość obrotową do maksimum i sprawdź wskazanie drożności filtra powietrza.

1. Wciśnij wskaźnik filtra powietrza (B).



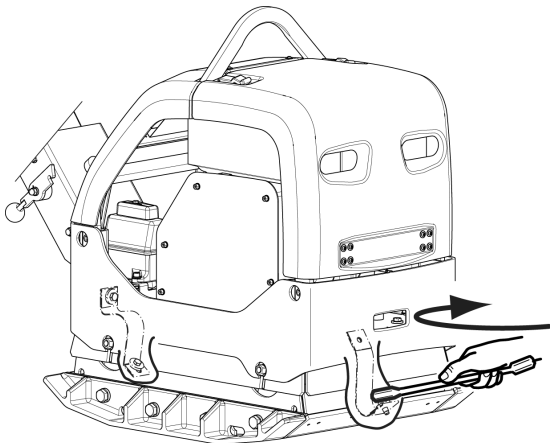
2. W przypadku wysunięcia się wskaźnika filtra powietrza (B) aż do pokazania się zielonego wskaźnika (C), filtr nie jest zanieczyszczony i nie wymaga konserwacji.

W przypadku pozostania wskaźnika filtra powietrza (B) w położeniu dolnym tak, że zielony wskaźnik (C) nie jest widoczny, filtr jest zanieczyszczony i wymaga oczyszczenia lub wymiany.

Więcej informacji znajdziesz w podręczniku silnika.

### Kontrola taśm zabezpieczających

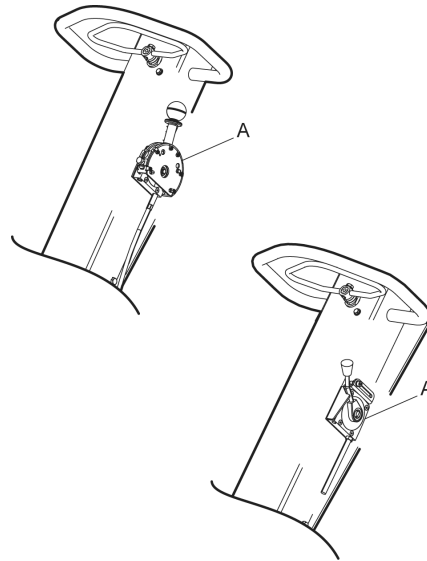
- ◆ Skontroluj taśmy zabezpieczające z przodu i z tyłu maszyny. Wymień jeżeli są uszkodzone.



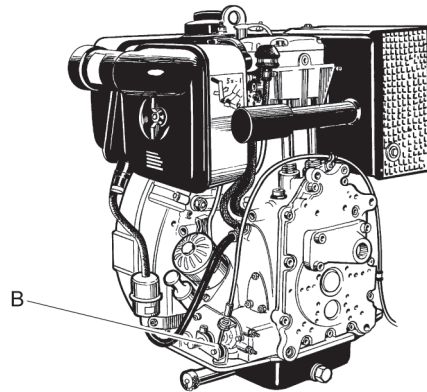
- ◆ Skontroluj śruby i nakrętki taśm zabezpieczających, a w razie potrzeby dokręć je lub wymień.

### Kontrola elementów sterowania maszyną

1. Sprawdź, czy służący do sterowania obrotami element (A) nie jest uszkodzony i czy się nie zacina.



2. W razie potrzeby nasmaruj elementy sterowania (A, B).



### Czyszczenie maszyny

- ◆ Nie pryskaj wodą bezpośrednio na komponenty elektryczne ani panel przyrządów.
- ◆ Załóż plastikową torebkę na zakrętkę wlewu paliwa i zabezpiecz ją gumką. (W ten sposób zapobiega się dostaniu się wody do otworu wentylacyjnego zakrętki wlewu. Nie zastosowanie się do powyższego mogłoby spowodować zakłócenia w działaniu, np. zatkane filtry.)

**UWAGA** Nigdy nie kieruj strumienia wody bezpośrednio na zakrętkę wlewu paliwa. Jest to szczególnie ważne przy używaniu myjki wysokociśnieniowej.

## Po pierwszych 20 godzinach eksploatacji

Procedury konserwacyjne:

- ◆ Wymień olej w silniku. Więcej informacji znajdziesz w podręczniku silnika.
- ◆ Oczyszczyć filtr powietrza, a w razie potrzeby go wymienić.
- ◆ Skontroluj prędkość obrotową silnika.
- ◆ Skontroluj i wyreguluj luzy zaworowe. Więcej informacji znajdziesz w podręczniku silnika.

## Po każdym 100 godzinach eksploatacji

Procedury konserwacyjne:

- ◆ Sprawdź amortyzatory.
- ◆ Skontroluj prędkość obrotową silnika.
- ◆ Sprawdź pasek klinowy.

### ▲ PRZESTROGA Pokrywa paska klinowego

Eksploatowanie maszyny bez ochronnej osłony paska klinowego może spowodować wciągnięcie części ciała/ubrania, mogące spowodować obrażenia lub uszkodzenie maszyny.

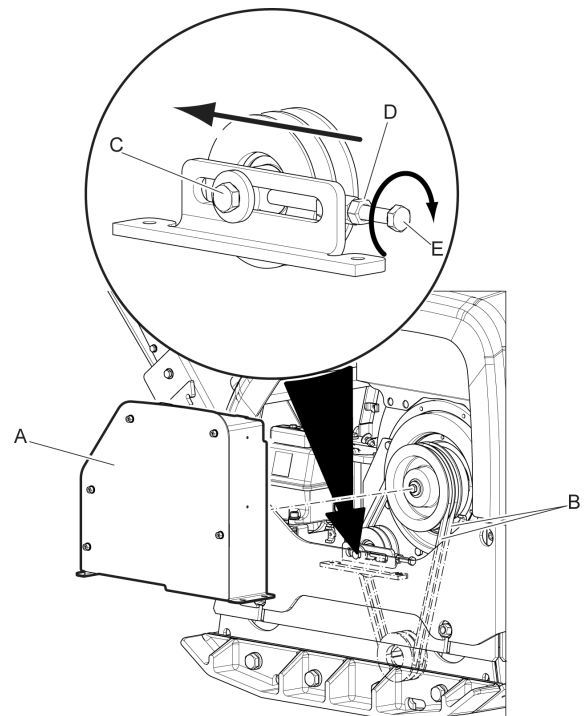
- ▶ Nigdy nie eksploatuj maszyny bez ochronnej osłony paska klinowego.
- ▶ Zawsze zatrzymuj silnik przed zdjęciem ochronnej osłony.

### Kontrola paska klinowego

Kontrola paska klinowego i jego regulacja musi być wykonywana przez autoryzowany personel serwisowy.

**UWAGA** Zbyt duże napięcie paska klinowego może doprowadzić do uszkodzenia maszyny.

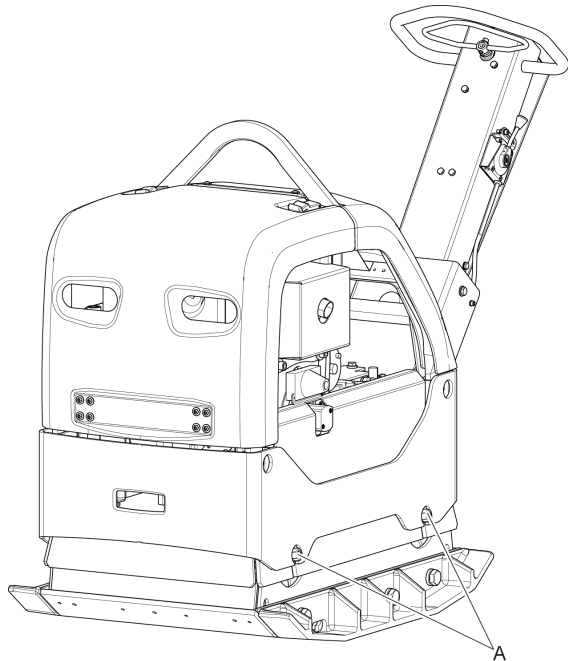
1. Zdejmij osłonę ochronną (A).
2. Sprawdź czy pasek klinowy (B) nie jest uszkodzony, a w razie potrzeby go wymień.



3. W przypadku konieczności przeprowadzenia regulacji paska klinowego, poluzuj napinacz paska (C) oraz nakrętkę blokującą (D).
4. Ustaw odpowiednio napinacz paska za pomocą śruby regulacyjnej (E).
5. Dokręć śrubę napinacza (C) oraz nakrętkę blokującą (D).
6. Załóż z powrotem osłonę ochronną (A).

### Kontrola amortyzatorów

1. Skontroluj wszystkie amortyzatory (A) pod kątem ewentualnych pęknięć lub zużycia. Maszyna ma po obu stronach po dwa amortyzatory (A).



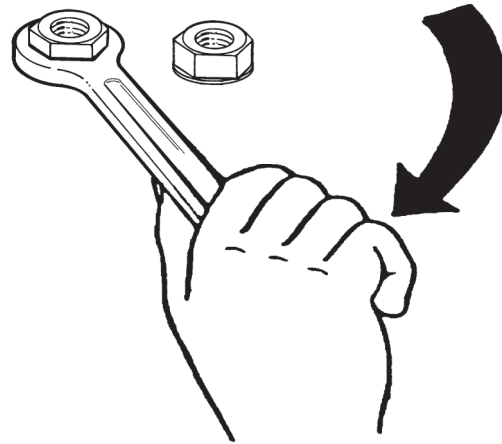
2. Wymień amortyzatory (A) jeżeli są uszkodzone.

## Po każdym 250 godzinach eksploatacji (co miesiąc)

Procedury konserwacyjne:

- ◆ Wymień olej silnikowy i filtr oleju. Więcej informacji znajdziesz w podręczniku silnika.
- ◆ Wyczyść obudowę filtra powietrza i wymień filtr powietrza dolotowego silnika.
- ◆ Skontroluj i wyreguluj luzy zaworowe silnika. Więcej informacji znajdziesz w podręczniku silnika.
- ◆ Skontroluj i oczyść układ chłodzenia silnika powietrzem. Więcej informacji znajdziesz w podręczniku silnika.
- ◆ Jeżeli jest założony akumulator, to sprawdź jego podłączenie.
- ◆ W przypadku eksploatacji przy wysokich temperaturach zewnętrznych lub w przypadku znacznego obciążenia, wymień olej elementu mimośrodowego.

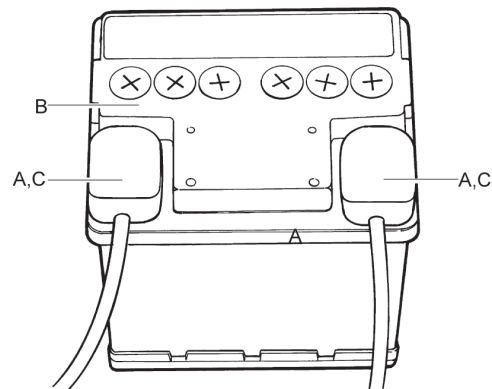
### Kontrola połączeń śrubowych



Skontroluj śruby i nakrętki, a w razie potrzeby je dokręć.

### Kontrola akumulatora

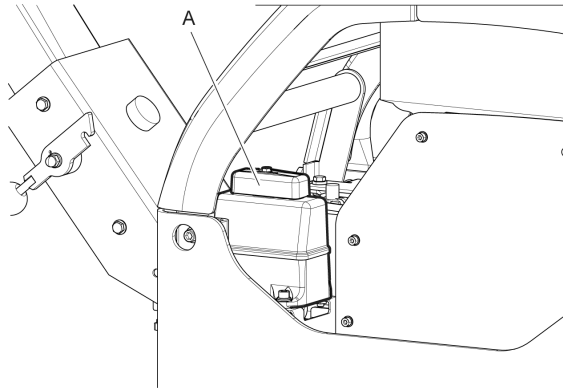
1. Odłącz przewody akumulatora (A).
2. Sprawdź czy akumulator (B) nie jest uszkodzony.
3. Oczyść czopy biegunów (C) akumulatora.
4. Załóż z powrotem przewody (A) akumulatora.





## Układ hydrauliczny, kontrola poziomu oleju hydraulicznego

1. Skontroluj poziom oleju hydraulicznego na wskaźniku prętowym (A).



2. W razie potrzeby dolej oleju hydraulicznego, patrz rozdział „Układ hydrauliczny, wymiana oleju hydraulicznego”.

## Po każdym 500 godzinach eksploatacji (raz na rok)

Procedury konserwacyjne:

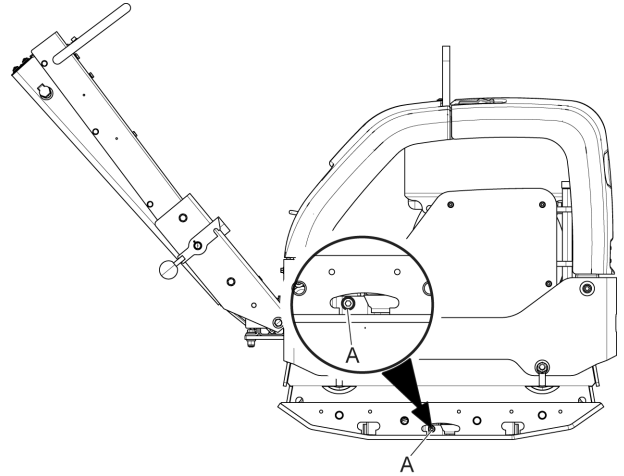
- ◆ Podreguluj luz zaworowy zaworów dolotowych i wydechowych. Więcej informacji znajdziesz w podręczniku silnika.
- ◆ Oczyszczyć i skontroluj filtr i zbiornik paliwa. Więcej informacji znajdziesz w podręczniku silnika.
- ◆ Wymień filtr powietrza.
- ◆ Oczyszczyć żeberka chłodzące silnika. Więcej informacji znajdziesz w podręczniku silnika.
- ◆ Skontroluj pompę wtrysku paliwa. Więcej informacji znajdziesz w podręczniku silnika.
- ◆ Skontroluj końcówkę wtrysku paliwa. Więcej informacji znajdziesz w podręczniku silnika.
- ◆ Wymień olej w silniku. Więcej informacji znajdziesz w podręczniku silnika.
- ◆ Spuść wodę z układu paliwowego. Więcej informacji znajdziesz w podręczniku silnika.
- ◆ Wymień filtr paliwa. Więcej informacji znajdziesz w podręczniku silnika.
- ◆ Wymień filtr oleju. Więcej informacji znajdziesz w podręczniku silnika.
- ◆ Wymiana oleju w elemencie mimośrodowym.
- ◆ System hydrauliczny, wymiana oleju hydraulicznego.

## Wymiana oleju w elemencie mimośrodowym.

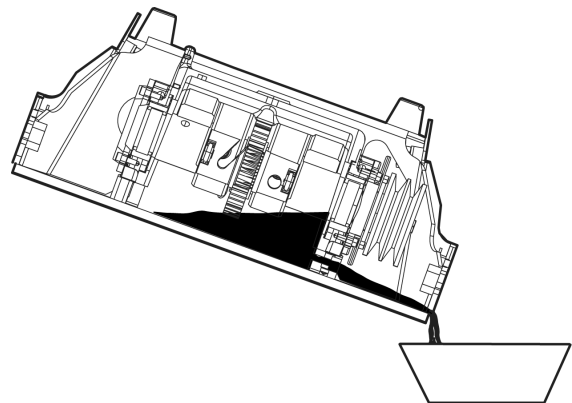
Spuść olej z elementu mimośrodowego wykonując jedną z poniższych procedur:

*Przechyl maszynę*

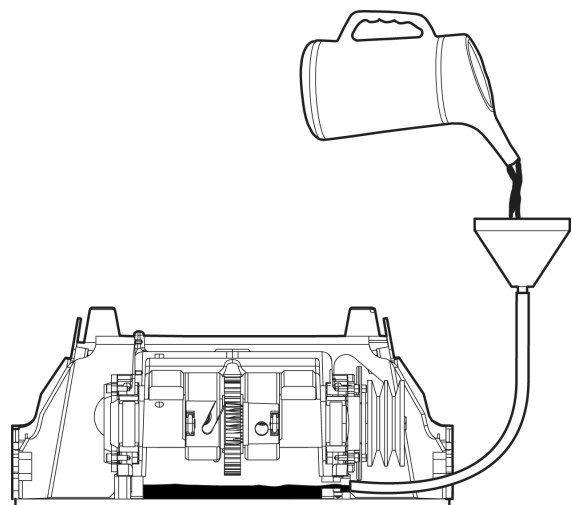
1. Poluzuj korek spustowy (A).



2. Przechyl maszynę.



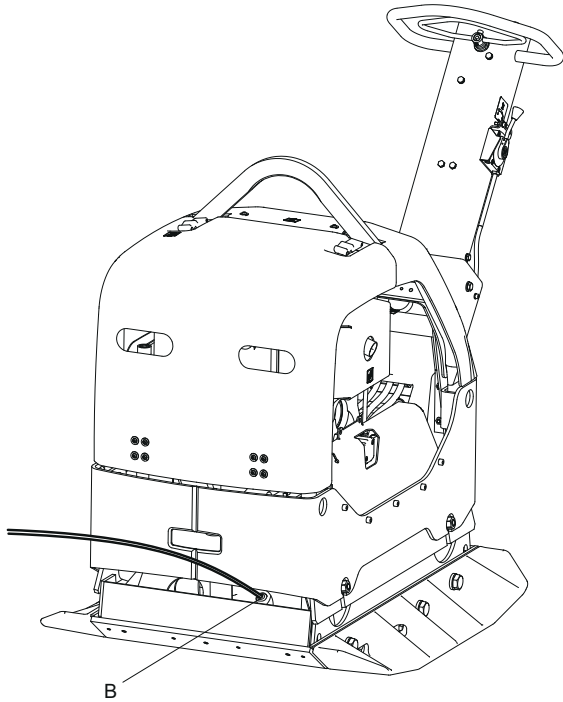
3. Oczyszczyć powierzchnie uszczelniające.
4. Przywróć maszynie położenie poziome i wlej olej.



5. Wkręć korek wlewu.

Zastosuj przewód odsysający (wyposażenie opcjonalne)

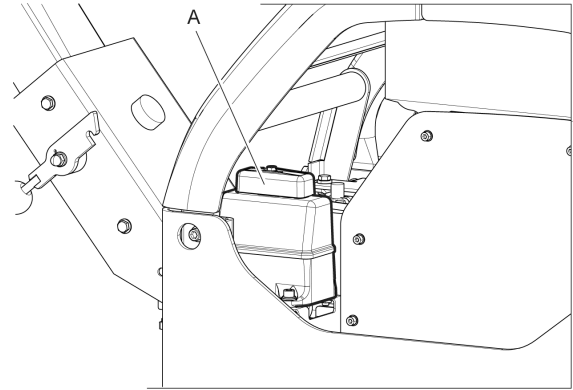
6. Poluzuj element blaszany przed korkiem (B), odkręcając dwie śruby.



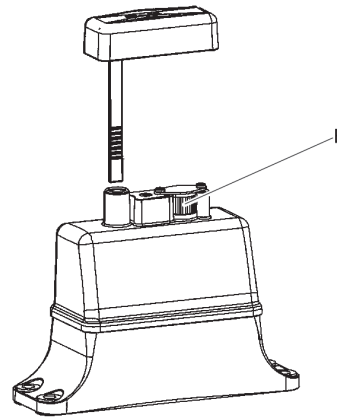
7. Poluzuj korek (B), wprowadź przewód odsysający i usuń olej.
8. Oczyszcz powierzchnie uszczelniające.
9. Napełnij maszynę nowym olejem.
10. Wkręć korek (B) i zamontuj element blaszany za pomocą śrub.

## Układ hydrauliczny, wymiana oleju hydraulicznego

1. Wymij prętowy wskaźnik poziomu (A).



2. Użyj przewodu ssawnego oleju do opróżnienia zbiornika z oleju hydraulicznego.
3. Oczyszcz otwór zbiornika i filtr wentylacyjny (B).



4. Napełnij nowym olejem hydraulicznym.
5. Włóż z powrotem prętowy wskaźnik poziomu (A).

## Utylizacja

Zużyta maszynę należy oddać do kasacji postępując z nią w sposób, który minimalizując ujemny wpływ na środowisko i pozwalając na odzyskanie z niej jak największej części surowców wtórnych, uwzględnia jednocześnie wymogi lokalnych przepisów.

Przed przekazaniem maszyny z napędem spalinowym do utylizacji należy ją opróżnić i oczyścić z oleju i paliwa. Resztki oleju i paliwa muszą zostać zagospodarowane w sposób nieszkodliwy dla środowiska naturalnego.

Zawsze oddawaj zużyte filtry oraz resztki spuszczonego oleju i paliwa do autoryzowanego punktu zbiorczego.

## Składowanie

- ◆ Przed odstawieniem maszyny na przechowanie opróżniaj zawsze zbiornik paliwa.
- ◆ Oczyszczyć maszynę.
- ◆ Oczyszczyć filtr powietrza.
- ◆ Usunąć wszelki olej i pył jakie zebrały się na częściach gumowych.
- ◆ Przykryć maszynę i przechowuj ją w suchym i wolnym od pyłu miejscu.

# Dane techniczne

## Dane techniczne maszyny

	Hatz, uruchamianie ręczne	Hatz, uruchamianie elektryczne	Hatz EPA, rozrusznik elektryczny
<b>Silnik</b>			
Typ	Hatz 1 D81Z 4-suwowy	Hatz 1 D81Z 4-suwowy	Hatz 1 D81Z 4-suwowy
Moc, kW (KM)	9,2 (12,3)	9,2 (12,3)	9,2 (12,3)
Obroty nominalne, obr/min	2 550	2 550	2 550
<b>Parametry robocze</b>			
Prędkość robocza, m/min (feet/min)	30 (98,4)	30 (98,4)	30 (98,4)
Maksymalne nachylenie, °	20	20	20
<b>Dane zagęszczania</b>			
Częstotliwość wibracji, Hz (obr/min)	69 (4 140)	69 (4 140)	69 (4 140)
Siła odśrodkowa, kN (lbf)	65 (14 612)	65 (14 612)	65 (14 612)
Amplituda, mm (in.)	2,4 (0,064)	2,4 (0,064)	2,4 (0,064)
<b>Pojemności płynów</b>			
Zbiornik paliwa, litry (qts)	7,0 (7,40)	7,0 (7,40)	7,0 (7,40)
Skrzynia korbowa, litry (qts)	2,0 (2,11)	2,0 (2,11)	2,0 (2,11)
Płyn hydrauliczny, litry (qts)	1,0 (1,06)	1,0 (1,06)	1,0 (1,06)
Element mimosrodowy, litry (qts)	0,7 (0,74)	0,7 (0,74)	0,7 (0,74)
<b>Smary</b>			
Olej silnikowy	Atlas Copcos IMPACT-OIL lub Atlas Copcos PAROIL E Mission Green		
Olej do elementu mimosrodowego	Atlas Copcos IMPACT-OIL lub Atlas Copcos PAROIL E Mission Green		
Płyn hydrauliczny	Shell Tellus S2 V32		
Biologiczny płyn hydrauliczny	Shell Naturelle HFEX 46		
Paliwo	Hatz: Używaj oleju napędowego spełniającego wymogi normy EN 590 lub DIN 51601.		
Zużycie paliwa, litry/godzinę (qts/h)	1,8 (1,9)	1,8 (1,9)	1,8 (1,9)
<b>Układ elektryczny</b>			
Typ akumulatora	-	Akumulator kwasowo-ołowiowy	Akumulator kwasowo-ołowiowy
Napięcie akumulatora	-	12V/48Ah	12V/48Ah
Alternator, typ	-	Pierścień magnetyczny założony na koło zamachowe silnika	Pierścień magnetyczny założony na koło zamachowe silnika
Moc alternatora (W)	-	350	350
Rozrusznik	-	12V/2,0 kW	12V/2,0 kW
Typ lampki, ciśnienie oleju	-	LED, czerwona 12V/16mA	LED, czerwona 12V/16mA
Typ lampki, pracuje	-	LED, czerwona 12V/16mA	LED, czerwona 12V/16mA
Przełącznik ładowania	-	12V	12V
<b>Masy</b>			
Masa, płyta bazowa do rozszerzania, kg (lb)	447 (985,5)	467 (1 029,6)	496 (1 093,5)
Masa robocza EN500, płyta bazowa do rozszerzania, kg (lb)	449,5 (991)	469,5 (1 035,1)	498,5 (1 099)
<b>Masy, akcesoria</b>			
Płyty poszerzające, 2 szt. na maszynę, 2 x 150 mm (5,9 in.) kg (lb)	40 (88,2)	40 (88,2)	40 (88,2)
Zestaw do układania kostki, szerokość 750 mm, kg (lb)	10 (22)	10 (22)	10 (22)
Zestaw do układania kostki, szerokość 850 mm, kg (lb)	11 (24,6)	11 (24,6)	11 (24,6)

## Deklaracja dotycząca hałasu i wibracji

Gwarantowany poziom mocy akustycznej **L<sub>w</sub>** wg EN ISO 3744 zgodnie z dyrektywą 2000/14/WE.

Poziom ciśnienia akustycznego **L<sub>pa</sub>** zgodnie z EN ISO 11201, EN 500-4.

Wartość drgań ustalona zgodnie z normą EN 500-4. Wartości itp. zamieszczono w tabeli "Parametry drgań i hałasu".

Niniejsze wartości deklarowane, które zostały uzyskane w testach laboratoryjnych wykonanych według podanych dyrektyw lub norm, są przydatne do porównania z wartościami deklarowanymi dla innych maszyn testowanych według tych samych dyrektyw lub norm. Te deklarowane wartości nie nadają się do oceny ryzyka, a wartości zmierzone w poszczególnych miejscach pracy mogą być wyższe. Rzeczywiste wartości ekspozycji i ryzyka związanego z narażeniem konkretnego operatora są unikalne i zależą od jego sposobu pracy, materiału do jakiego wykorzystuje maszynę, a także od czasu ekspozycji i stanu fizycznego operatora oraz stanu maszyny.

Firma Construction Tools EOOD nie ponosi odpowiedzialności za konsekwencje stosowania wartości zadeklarowanych, zamiast wartości rzeczywistych, wynikających ze specyfiki danego miejsca pracy, w ocenie ryzyka miejsca pracy znajdującego się poza naszą kontrolą.

Niewłaściwe posługiwanie się maszyną może powodować występowanie zespołu wibracyjnego (HAVS).

Przewodnik UE omawiający postępowanie w obliczu ekspozycji dłoni-ramion na znaleźć można pod adresem <http://www.humanvibration.com/humanvibration/EU/VIBGUIDE.html>

Zalecamy wdrożenie programu kontroli zdrowia celem wykrywania już wczesnych objawów mogących mieć związek z ekspozycją na wibracje, aby można było odpowiednio zmodyfikować procedury zarządzania i zapobiec znaczącej utracie sprawności.

## Dane dotyczące hałasu i wibracji

	Hałas			Wibracje	
	Wartości deklarowane			Wartości deklarowane	
	Ciśnienie akustyczne	Moc akustyczna		Wartości na trzech osiach	
	EN ISO 11201	2000/14/WE		EN 500-4	
Typ	L <sub>p</sub> przy uchu operatora	L <sub>w</sub> gwarantowane dB(A) rel. 1pW	L <sub>w</sub> mierzone dB(A) rel 1pW	m/s <sup>2</sup> wartość	dopuszczalne godziny pracy/dzień
LP 504 elektryczny		109	108	2,5	8

Dopuszczalny dzienny wymiar godzin pracy oblicza się na podstawie wartości 2,5 m/s<sup>2</sup> wg 2002/44/WE.

## Margines błędu dla deklarowanych wartości hałasu

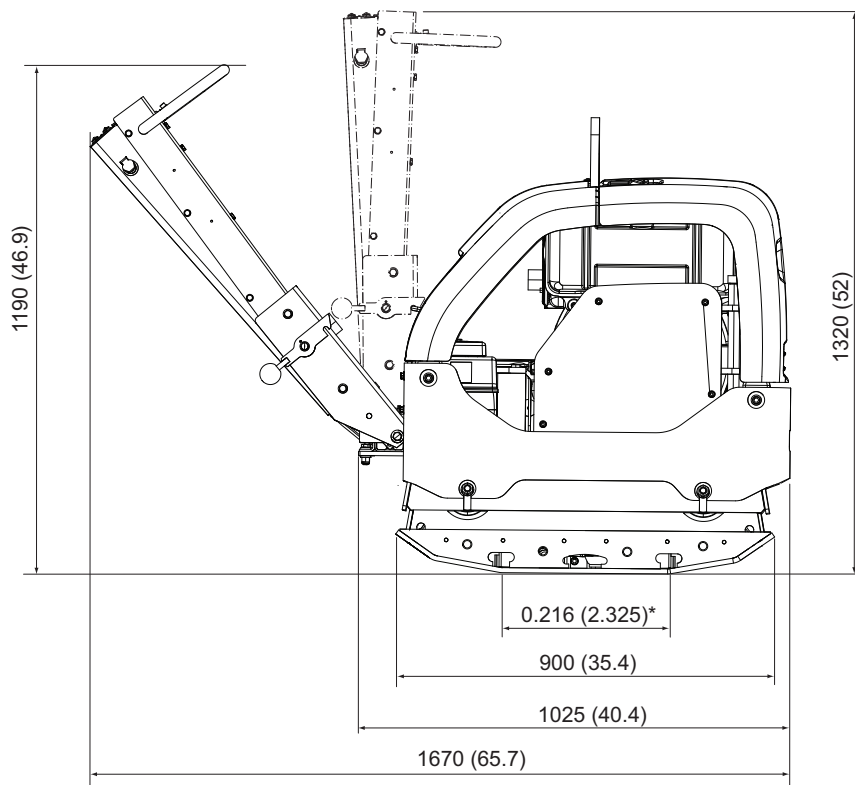
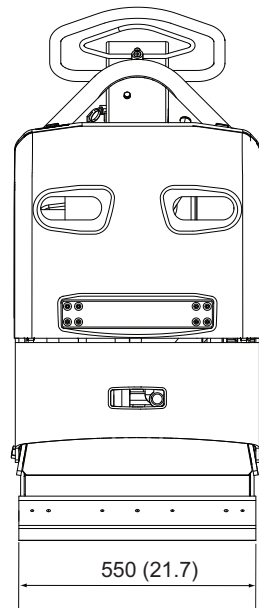
Typ	Margines błędu dla deklarowanych wartości hałasu	
	K <sub>wa</sub> dB(A)	K <sub>pa</sub> dB(A)
LP 504 elektryczny	1,5-2,5	2,5-3,0

Współczynnik niepewności dla podłoża żwirowego.

## Wymiary (bez rozszerzeń)

mm (in.)

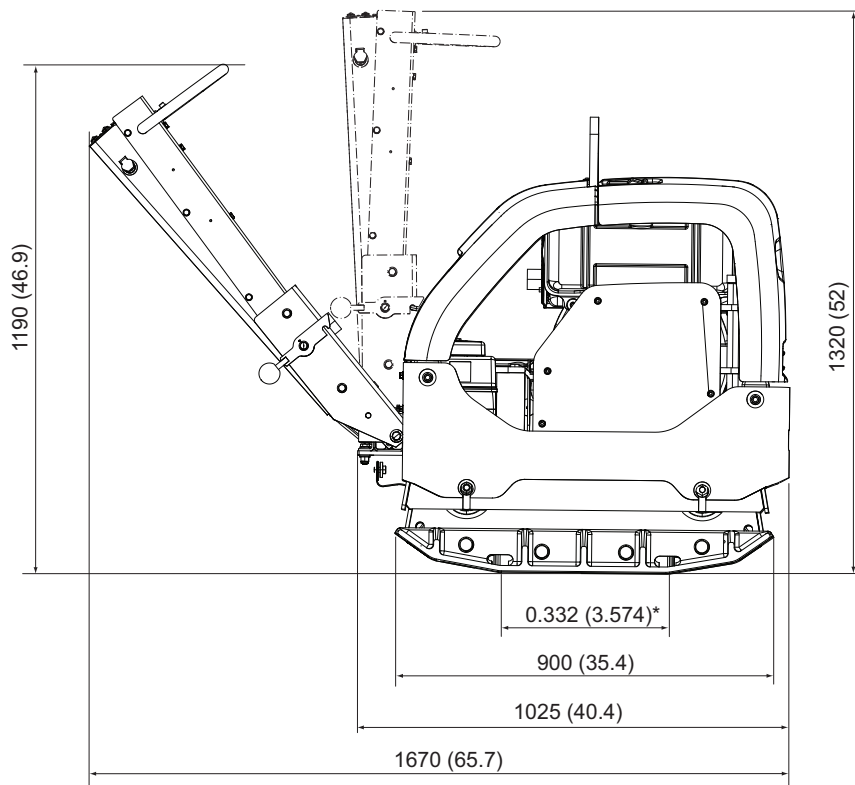
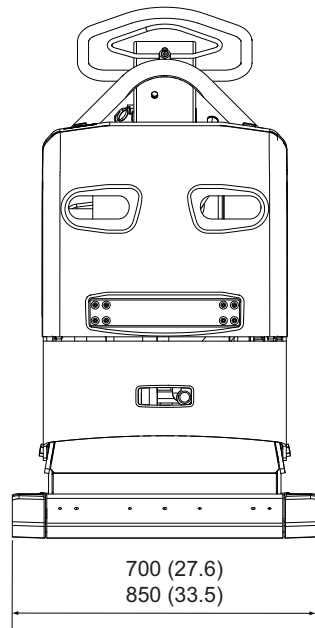
\*Powierzchnia robocza, m<sup>2</sup> (sq feet).



## Wymiary (z rozszerzeniami)

mm (in.)

\*Powierzchnia robocza, m<sup>2</sup> (sq feet).



# Deklaracja Zgodności UE

## Deklaracja zgodności UE (Dyrektywa UE 2006/42/EC)

Niniejszym firma Construction Tools EOOD deklaruje zgodność wyszczególnionych poniżej urządzeń z zapisami dyrektywy WE 2006/42/WE (dyrektywa maszynowa) i dyrektywy 2000/14/WE (dyrektywa hałasowa) oraz zharmonizowanych norm wymienionych poniżej.

Maszyny	Gwarantowany poziom mocy akustycznej [dB(A)]	Zmierzony poziom mocy akustycznej [dB(A)]
LP 504 elektryczny	109	108

### Zastosowane zostały następujące normy zharmonizowane:

- ◆ EN500-1 +A1
- ◆ EN500-4

### Zastosowano inne niższe normy:

- ◆ 2000/14/WE, dodatek VIII
- ◆ 2004/108/WE

### Organ zaangażowany w zakres regulacji:

Mira, NoBo no.0888  
 Watling Street  
 Nuneaton  
 Warwickshire  
 CV10 0TU  
 UK

### Autoryzacja dokumentacji technicznej:

Emil Alexandrov  
 Construction Tools EOOD  
 7000 Rousse  
 Bulgaria

### Dyrektor generalny:

Stijn Verherstraeten

### Producent:

Construction Tools EOOD  
 7000 Rousse  
 Bulgaria

### Miejsce i data:

Rousse, 2015-11-24









Nieupoważnione korzystanie z instrukcji lub kopiowanie jej treści (również częściowe) jest zabronione. Dotyczy to w szczególności znaku towarowego, nazewnictwa modeli, numerów części i rysunków.

© 2016 Construction Tools EOOD | No. 9800 1721 14 | 2016-04-07

**Atlas Copco**

[www.atlascopco.com](http://www.atlascopco.com)